

Dell™ PowerVault™ 500 Systems

Getting Started With Your System

Začínáme se systémem

Guide de mise en route

Erste Schritte mit dem System

Τα πρώτα βήματα με το σύστημά σας

Rozpoczęcie pracy z systemem

Начало работы с системой

Procedimientos iniciales con el sistema

תחילת העבודה עם המערכת



Dell™ PowerVault™ 500 Systems

Getting Started With Your System

Model EMS01



Notes, Notices, and Cautions



NOTE: A NOTE indicates important information that helps you make better use of your system.



NOTICE: A NOTICE indicates either potential damage to hardware or loss of data and tells you how to avoid the problem.



CAUTION: A CAUTION indicates a potential for property damage, personal injury, or death.

Information in this document is subject to change without notice.

© 2007 Dell Inc. All rights reserved.

Reproduction in any manner whatsoever without the written permission of Dell Inc. is strictly forbidden.

Trademarks used in this text: *Dell*, the *DELL* logo, and *PowerVault* are trademarks of Dell Inc.; *Intel* and *Xeon* are registered trademarks of Intel Corporation in the U. S. and other countries; *Microsoft*, *Windows*, and *Windows Server* are either trademarks or registered trademarks of Microsoft Corporation in the United States and/or other countries.

Other trademarks and trade names may be used in this document to refer to either the entities claiming the marks and names or their products. Dell Inc. disclaims any proprietary interest in trademarks and trade names other than its own.

Model EMS01

November 2007

P/N YX152

Rev. A00

Contents

System Features	5
Supported Operating Systems	7
Other Information You May Need	7
Obtaining Technical Assistance	7
Installation and Configuration	8
Install the Rails and System in a Rack	8
Connect the Keyboard, Mouse, and Monitor	9
Connect the Power	10
Install the Power Cord Retention Bracket	11
Turn on the System	12
Install the Bezel	12
Complete the Operating System Setup	13
Technical Specifications	13

System Features

The major hardware and software features of your system include:

- One or two Dual-Core Intel® Xeon® Processors 5000 Sequence.
- Support for symmetric multiprocessing (SMP), which is available on systems with two Intel Xeon processors. SMP greatly improves overall system performance by dividing processor operations between independent processors. To take advantage of this feature, you must use an operating system that supports multiprocessing.



NOTE: If you decide to upgrade your system by installing a second processor, you must order the processor upgrade kits from Dell™. Not all versions of the Intel Xeon processor will work properly as additional processors. The upgrade kit from Dell contains the correct version of the processor, heat sink, and fan as well as the instructions for performing the upgrade.

- A minimum of 512 MB of 533- or 667- MHz (when available), Fully Buffered DIMMs (FBD), upgradable to a maximum of 32 GB by installing combinations of 256-MB, 512-MB, 1-GB, 2-GB, or 4-GB memory modules in the eight memory module sockets on the system board.

The system also features redundant memory, which provides memory sparing or memory mirroring. Either feature is available if eight identical memory modules are installed.

- Support for up to six 3.5-inch, internal hot-pluggable Serial Attached SCSI (SAS) or SATA hard drives without optional media bay, or up to four 3.5-inch internal hot-pluggable SAS or SATA hard drives with optional media bay.
- The optional media bay (available only with the 3.5-inch x4 backplane configurations) provides support for an optional half-height tape backup unit (TBU) and an optional single, 1.44-MB, 3.5-inch diskette drive.
- An optional slim-line IDE CD, DVD, or combination CD-RW/DVD drive.



NOTE: DVD devices are data only.

- A chassis intrusion switch that signals the appropriate systems management software if the top cover is opened.
- Up to two hot-pluggable, 750-W power supplies in an optional 1 + 1 redundant configuration.
- Four hot-pluggable system cooling fans.

The system board includes the following features:

- One of the following left riser card options:
 - A left riser card that has one full-length PCIe x8 lane slot and one full-length PCIe x4 lane slot.
- OR
- A left riser card that has two full-length PCI-X 3.3-V, 64-bit, 133-MHz slots on separate PCI-X buses (capable of throttling back to support legacy PCI add-in cards).
- A center riser card that has one half-length PCIe x8 lane slot.
- Dedicated slot for an integrated SAS host bus adapter or an optional RAID controller card with 256 MB of cache memory and a RAID battery. The internal channel supports up to six 3.5-inch SATA hard drives.



NOTE: System boot is not supported from an external device attached to a SAS or SCSI adapter, including SAS 5/E, PERC 5/E, or PERC 4e/DC. See support.dell.com for the latest support information about booting from external devices.

- Two integrated Gigabit Ethernet NICs, capable of supporting 10-Mbps, 100-Mbps, and 1000-Mbps data rates.
- Four USB 2.0-compliant connectors (two on the front and two on the back) capable of supporting a diskette drive, a CD-ROM drive, a keyboard, a mouse, or a USB flash drive.
- Optional remote access controller (RAC) for remote systems management.
- An integrated VGA-compatible video subsystem with an ATI ES1000, 33-MHz PCI video controller. This video subsystem contains 16 MB of DDR SDRAM video memory (nonupgradable). Maximum resolution is 1600 x 1200 with 64 K colors; true-color graphics are supported in the following resolutions: 640 x 480, 800 x 600, 1024 x 768, 1152 x 864, and 1280 x 1024. When the optional RAC is installed, the video resolution is 1280 X 1024.
- Systems management circuitry that monitors operation of the system fans as well as critical system voltages and temperatures. The systems management circuitry works in conjunction with the systems management software.
- Standard baseboard management controller with serial access.
- Back-panel connectors include one serial, one video, two USB, and two NIC connectors.

- Front-panel connectors include a video and two USB connectors.
- Front-panel 1x5 LCD for system ID and error messaging.
- System ID button on the front and back panels.

For more information about specific features, see "Technical Specifications" on page 13.

Supported Operating Systems

- Microsoft® Windows® Storage Server 2003 R2 Workgroup, Standard, and Enterprise x64 Editions with SP2

Other Information You May Need



CAUTION: The *Product Information Guide* provides important safety and regulatory information. Warranty information may be included within this document or as a separate document.

- The *Rack Installation Instructions* or *Rack Installation Guide* included with your rack solution describes how to install your system into a rack.
- The *Hardware Owner's Manual* provides information about system features and describes how to troubleshoot the system and install or replace system components. This document may be found on the CDs that came with your system, or on support.dell.com.
- CDs included with your system provide documentation and tools for configuring and managing your system.
- Release notes or readme files may be included to provide last-minute updates to the system or documentation or advanced technical reference material intended for experienced users or technicians.

Obtaining Technical Assistance

If you do not understand a procedure in this guide or if the system does not perform as expected, see your *Hardware Owner's Manual*.

Dell™ Enterprise Training and Certification is available; see www.dell.com/training for more information. This service may not be offered in all locations.

Installation and Configuration

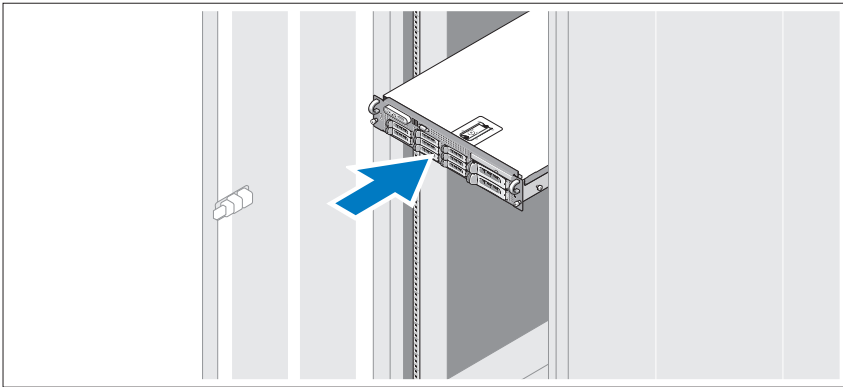
⚠ CAUTION: Before performing the following procedure, read and follow the safety instructions and important regulatory information in your *Product Information Guide*.

This section describes the steps to set up your system for the first time.

Unpack your system and identify each item.

Keep all shipping materials in case you need them later.

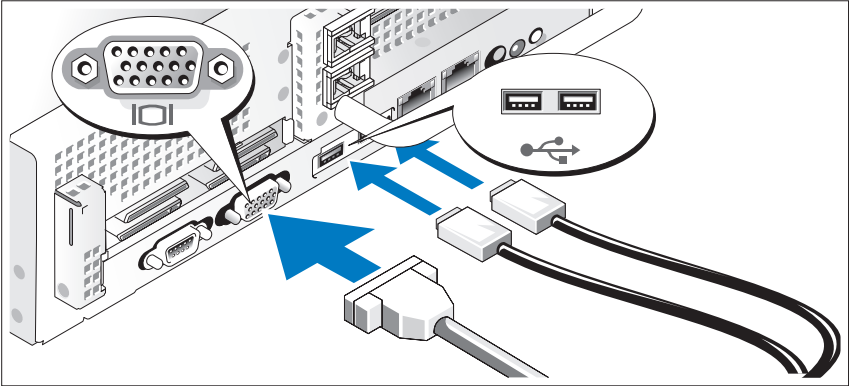
Install the Rails and System in a Rack



Once you have read the "Safety Instructions" located in the rack installation documentation for your system, install the rails and the system in the rack.

See your rack installation documentation for instructions on installing your system in a rack.

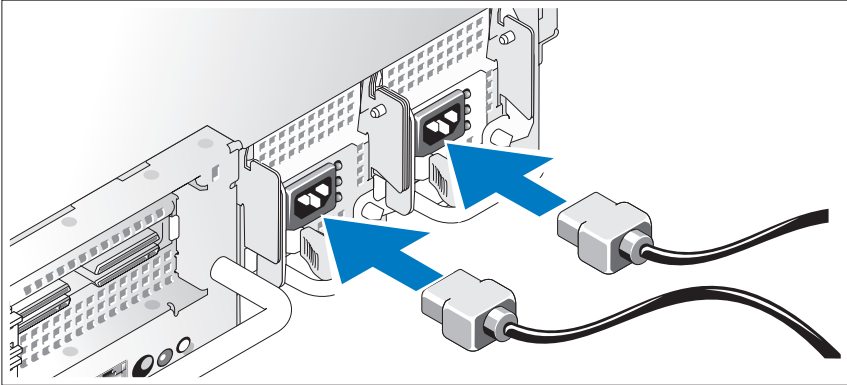
Connect the Keyboard, Mouse, and Monitor



Connect the keyboard, mouse, and monitor (optional).

The connectors on the back of your system have icons indicating which cable to plug into each connector. Be sure to tighten the screws (if any) on the monitor's cable connector.

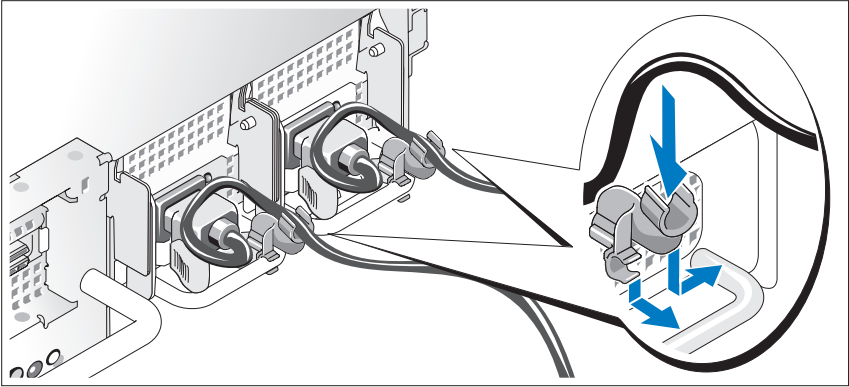
Connect the Power



Connect the monitor (optional) and system power, and connect the system's power cable(s) to the system. If your system has an expansion card with a video output connector, *do not* connect the monitor to system's integrated video connector. Instead, connect the monitor cable to the connector on the expansion card.

Plug the other end of the cable into a grounded electrical outlet or a separate power source such as an uninterruptible power supply (UPS) or a power distribution unit (PDU).

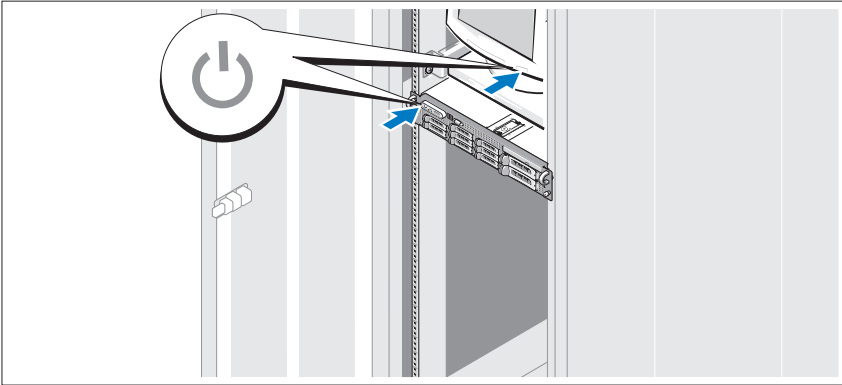
Install the Power Cord Retention Bracket



Attach the power cord retention bracket on the right bend of the power supply handle. Bend the system power cable into a loop as shown in the illustration and attach to the bracket's cable clasp. Repeat the procedure for the second power supply.

Plug the other end of the power cables into a grounded electrical outlet or a separate power source such as an uninterruptible power supply (UPS) or a power distribution unit (PDU).

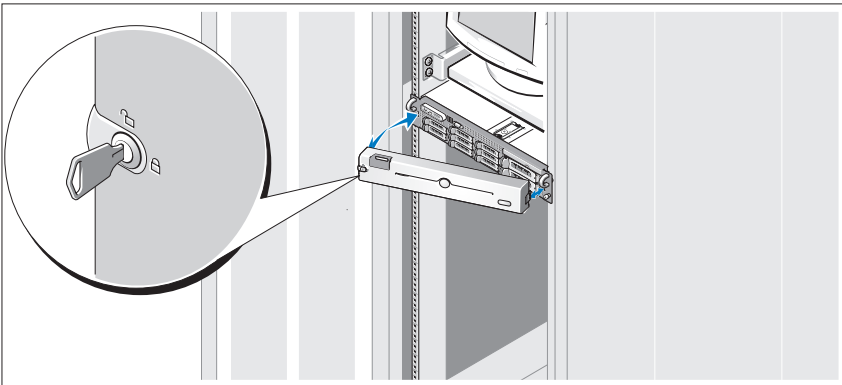
Turn on the System



Turn on the system and monitor (optional).

Press the power button on the system and the monitor. The power indicators should light. Adjust the monitor's controls until the displayed image is satisfactory.

Install the Bezel



Install the bezel (optional).

Complete the Operating System Setup

If you purchased a preinstalled operating system, see the operating system documentation that ships with your system. To install an operating system for the first time, see the *Quick Installation Guide*. Be sure the operating system is installed before installing hardware or software not purchased with the system.

Technical Specifications

Processor

Processor type	One or two Dual-Core Intel Xeon Processors 5000 Sequence.
----------------	---

Expansion Bus

Bus type	PCI-X, PCIe
----------	-------------

Expansion slots

Center riser:

PCIe	one half-height x8 lane 3.3-V (slot 1)
------	--

Left riser

PCI-X option:	two full-height, full-length 3.3-V, 64-bit, 133-MHz (slots 2 and 3)
---------------	---

OR

PCIe option:	one full-height x8 lane 3.3-V (slot 2) and one full-height x4 lane 3.3-V (slot 3)
--------------	--

Memory

Architecture	533 or 667 (when available) MHz Fully Buffered DIMMs (FBD)
--------------	--

Memory module sockets	eight 240-pin
-----------------------	---------------

Memory module capacities	256 MB, 512 MB, 1 GB, 2 GB, or 4 GB
--------------------------	-------------------------------------

Minimum RAM	512 MB (two 256-MB modules)
-------------	-----------------------------

Maximum RAM	32 GB
-------------	-------

Drives

Hard drives	up to six 3.5-inch, internal hot-pluggable SAS or SATA hard drives without optional media bay, OR up to four 3.5-inch internal hot-pluggable SAS or SATA hard drives with optional media bay
Diskette drive	one optional 3.5-inch, 1.44-MB external optional USB 3.5-inch, 1.44-MB
Optical drive	one optional slimline IDE CD, DVD, or combination CD-RW/DVD NOTE: DVD devices are data only. external optional USB CD
Tape drive	one optional internal half height tape backup device
Flash drive	external optional USB

Connectors

Back

NIC	Two RJ-45 (for integrated 1-GB NICs)
Serial	9-pin, DTE, 16550-compatible
USB	Two 4-pin, USB 2.0-compliant
Video	15-pin VGA

Front

Video	15-pin VGA
USB	Two 4-pin, USB 2.0-compliant

Video

Video type	ATI ES1000 video controller; VGA connectors
Video memory	16 MB of DDR SDRAM

Power

AC power supply (per power supply)

Wattage	750 W
Voltage	85–264 VAC, autoranging, 47–63 Hz
Heat dissipation	2697 BTU/hr maximum
Maximum inrush current	Under typical line conditions and over the entire system ambient operating range, the inrush current may reach 55 A per power supply for 10 ms or less.

Batteries

System battery	CR 2032 3.0-V lithium ion coin cell
RAID battery (optional)	4.1-V lithium ion

Physical

Rack

Height	8.656 cm (3.40 in)
Width	44.7 cm (17.6 in)
Depth	75.68 cm (29.79 in)
Weight (maximum configuration)	26.76 kg (59 lb)

Environmental

NOTE: For additional information about environmental measurements for specific system configurations, see www.dell.com/environmental_datasheets.

Temperature

Operating	10° to 35°C (50° to 95°F) with a maximum temperature gradation of 10°C per hour
Storage	-40° to 65°C (-40° to 149°F) with a maximum temperature gradation of 20°C per hour

Relative humidity

Operating	20% to 80% (noncondensing) with a maximum humidity gradation of 10% per hour
Storage	5% to 95% (noncondensing) with a maximum humidity gradation of 10% per hour

Maximum vibration

Operating	0.25 G at 3–200 Hz for 15 min
Storage	0.5 G at 3–200 Hz for 15 min

Maximum shock

Operating	One shock pulse in the positive z axis (one pulse on each side of the system) of 41 G for up to 2 ms
Storage	Six consecutively executed shock pulses in the positive and negative x, y, and z axes (one pulse on each side of the system) of 71 G for up to 2 ms

Altitude

Operating	-16 to 3048 m (-50 to 10,000 ft)
Storage	-16 to 10,600 m (-50 to 35,000 ft)

Systemy Dell™ PowerVault™ 500

Začínáme se systémem

Model EMS01



Poznámky, upozornění a varování



POZNÁMKA: POZNÁMKA označuje důležitou informaci, s jejíž pomocí lépe využijete svůj počítač.



UPOZORNĚNÍ: UPOZORNĚNÍ poukazuje na možnost poškození hardwaru nebo ztráty dat a poskytuje návod, jak se danému problému vyhnout.



POZOR: VAROVÁNÍ označuje hrozící nebezpečí poškození majetku, poranění nebo usmrcení osob.

Informace obsažené v tomto dokumentu podléhají změnám bez předchozího upozornění.
© 2007 Dell Inc. Všechna práva vyhrazena.

Jakákoli reprodukce tohoto dokumentu je bez písemného souhlasu společnosti Dell Inc. přísně zakázána.

Ochranné známky použité v tomto textu: *Dell*, logo *DELL* a *PowerVault* jsou ochranné známky společnosti Dell Inc. *Intel* a *Xeon* jsou registrované ochranné známky společnosti Intel Corporation v USA a dalších zemích. *Microsoft*, *Windows* a *Windows Server* jsou ochranné známky nebo registrované ochranné známky společnosti Microsoft Corporation v USA a dalších zemích.

V tomto dokumentu mohou být použity další ochranné známky a obchodní názvy buď s odkazem na právnické osoby a organizace, které uplatňují na dané ochranné známky a obchodní názvy nárok, nebo s odkazem na jejich výrobky. Společnost Dell Inc. se zříká jakýchkoli vlastnických zájmů o jiné než vlastní ochranné známky a obchodní názvy.

Model EMS01

Listopad 2007

P/N YX152

Rev. A00

Obsah

Systémové funkce	21
Podporované operační systémy	23
Další užitečné informace	23
Odborná pomoc	24
Instalace a konfigurace	24
Instalace kolejniček a systému do stojanu . . .	24
Připojení klávesnice, myši a monitoru	25
Připojení ke zdroji napětí	25
Instalace retenční svorky napájecího kabelu	26
Zapnutí systému	26
Instalace čelního krytu	27
Dokončení nastavení operačního systému . . .	27
Technické specifikace	28

Systemové funkce

Hlavní hardwarové a softwarové funkce systému jsou:

- Jeden nebo dva dvoujádrové procesory řady Intel® Xeon® 5000.
- Podpora SMP (symmetric multiprocessing), která je k dispozici u systémů se dvěma procesory Intel Xeon. SMP výrazně zvyšuje celkový výkon systému rozdělením procesorových operací mezi nezávislé procesory. Chcete-li tuto funkci využít, je třeba použít operační systém podporující SMP.



POZNÁMKA: Jestliže se rozhodnete pro upgrade systému instalací druhého procesoru, objednejte sadu pro upgrade procesoru od společnosti Dell™. Ne všechny verze procesorů Intel Xeon jsou na pozici druhého procesoru plně funkční. Sada pro upgrade od společnosti Dell obsahuje správnou verzi procesoru, chladič a ventilátor, jakož i pokyny k provedení upgradu.

- Minimálně 512 MB paměti v paměťových modulech FBD (Fully Buffered DIMM) s frekvencí 533 nebo 667 MHz (je-li k dispozici). Paměť lze rozšířit až na 32 GB instalací příslušných kombinací paměťových modulů o velikostech 256 MB, 512 MB, 1 GB, 2 GB nebo 4 GB do osmi slotů na systémové desce.

Systém pracuje i s redundantní pamětí, která umožňuje nahrazení a zrcadlení paměti. Tyto dvě funkce jsou k dispozici v případě, že je nainstalováno osm identických paměťových modulů.

- Podpora až šesti 3,5palcových interních pevných disků SAS (Serial Attached SCSI) nebo SATA připojitelných za provozu (bez volitelné pozice pro média) nebo až čtyř 3,5palcových interních pevných disků SAS nebo SATA připojitelných za provozu (s volitelnou pozicí pro média).
- Volitelná pozice pro média (dostupná pouze v konfiguracích zadní plochy 3,5 palce x4) poskytuje podporu pro volitelné páskové zálohovací zařízení s poloviční výškou a volitelnou jednu disketovou jednotku 1,44 MB, 3,5 palce.
- Volitelná jednotka CD či DVD nebo kombinovaná jednotka CD-RW/DVD (slim-line IDE).



POZNÁMKA: Zařízení DVD jsou určena pouze pro data.

- Spínač při vniknutí do šasi, který předává příslušnému softwaru systémové správy signál v případě, že dojde k otevření horního krytu.
- Až dva napájecí zdroje 750 W připojitelné za provozu ve volitelné kombinaci 1 + 1 záložní.
- Čtyři chladičí ventilátory připojitelné za provozu.

Systémová deska má následující funkce:

- Jedna z následujících možností levé zvedací karty:
 - Levá zvedací karta s jedním slotem PCIe x8 o plné délce a jedním slotem PCIe x4 o plné délce.
NEBO
 - Levá zvedací karta se dvěma sloty PCI-X, 3,3 V, 64 bitů, 133 MHz o plné délce na samostatných sběrnících PCI-X (s možností omezení datového toku pro podporu starších přídatných karet PCI).
- Střední zvedací karta s jedním slotem PCIe x8 o poloviční délce.
- Vyhrazený slot pro integrovaný adaptér hostitelské sběrnice SAS nebo volitelnou kartu řadiče RAID s 256 MB mezipaměti a baterií RAID. Interní kanál podporuje až šest 3,5palcových pevných disků SATA.



POZNÁMKA: Spouštění systému není podporováno z externího zařízení připojeného k adaptéru SAS nebo SCSI, včetně SAS 5/E, PERC 5/E nebo PERC 4e/DC. Aktuální informace o podpoře spouštění z externích zařízení naleznete na adrese **support.dell.com**.

- Dvě integrované síťové karty Gigabit Ethernet podporující datové přenosy rychlostí 10 Mb/s, 100 Mb/s a 1000 Mb/s.
- Čtyři konektory USB 2.0 (dva na přední a dva na zadní straně) podporující disketovou jednotku, jednotku CD-ROM, klávesnici, myš nebo disk USB flash.
- Volitelný ovladač pro vzdálený přístup (RAC) umožňující vzdálenou správu systému.
- Integrovaný grafický subsystém VGA s grafickou kartou ATI ES1000, 33 MHz PCI. Tento grafický subsystém disponuje 16 MB grafické paměti DDR SDRAM (bez možnosti rozšíření). Maximální rozlišení je 1600 x 1200 bodů při 64 tisících barev. Zobrazení true color je podporováno v následujících rozlišeních: 640 x 480, 800 x 600, 1024 x 768, 1152 x 864 a 1280 x 1024. Je-li nainstalována volitelná karta ovladače pro vzdálený přístup, je grafické rozlišení 1280 x 1024.
- Okruhy systémové správy monitorující funkci systémových ventilátorů a kritická napětí a teploty v systému. Okruhy systémové správy spolupracují se softwarem systémové správy.


- Standardní ovladač BMC (baseboard management controller) se sériovým přístupem.
- Konektory na zadním panelu: jeden sériový, jeden pro video, dva USB a dva síťové.
- Konektory na předním panelu: video a dva USB.
- Displej LCD 1 x 5 palců na předním panelu pro zobrazení systémového ID a chybových hlášení.
- Tlačítko systémového ID na předním a zadním panelu.

Další informace o specifických funkcích najdete v části Technické specifikace na straně 28.

Podporované operační systémy

- Microsoft® Windows® Storage Server 2003 R2 Workgroup, Standard a Enterprise x64 s aktualizací SP2

Další užitečné informace

 **POZOR: Informační příručka produktu obsahuje důležité bezpečnostní a právní informace. Informace o záruce je součástí tohoto dokumentu nebo je přiložena samostatně.**

- *Pokyny k instalaci do stojanu* nebo *Příručka k instalaci do stojanu* dodávané se stojanovým systémem popisují instalaci systému do stojanu.
- *Příručka majitele hardwaru* obsahuje informace o funkcích systému a popisuje řešení problémů se systémem a instalaci nebo výměnu systémových komponent. Tento dokument najdete na disku CD dodaném se systémem nebo na adrese **support.dell.com**.
- Disky CD dodané se systémem obsahují dokumentaci a nástroje pro konfiguraci a správu systému.
- Součástí dodávky mohou být také poznámky k verzi nebo soubory readme, které obsahují poslední aktualizace k systému nebo dokumentaci, případně rozšířené technické materiály určené zkušeným uživatelům a technikům.

Odborná pomoc

Nerozumíte-li některému z postupů popsaných v této příručce nebo nepracuje-li systém podle očekávání, nahlédněte do *Příručky majitele hardwaru*.

Společnosti Dell rovněž nabízí školení a certifikaci (Dell™ Enterprise Training and Certification). Další informace najdete na adrese www.dell.com/training. Tato služba nemusí být nabízena ve všech regionech.

Instalace a konfigurace

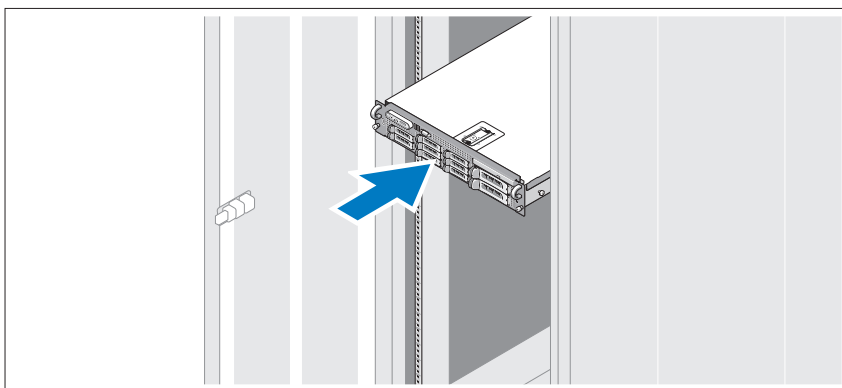
⚠ POZOR: Před provedením následujícího postupu si přečtěte a postupujte podle bezpečnostních pokynů a důležitých předpisů uvedených v *Informační příručce produktu*.

V této části jsou popsány kroky, které je nutné provést při první instalaci systému.

Rozbalte systém a identifikujte jeho jednotlivé součásti.

Veškerý obalový materiál uschovejte pro případ pozdější potřeby.

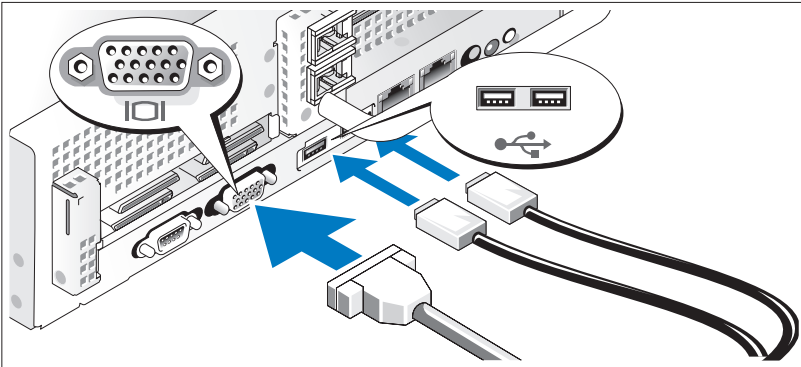
Instalace kolejniček a systému do stojanu



Nejprve si přečtěte Bezpečnostní pokyny uvedené v dokumentaci k instalaci systému do stojanu a potom proveďte instalaci kolejniček a systému do stojanu.

Pokyny k instalaci systému do stojanu naleznete v dokumentaci k instalaci do stojanu.

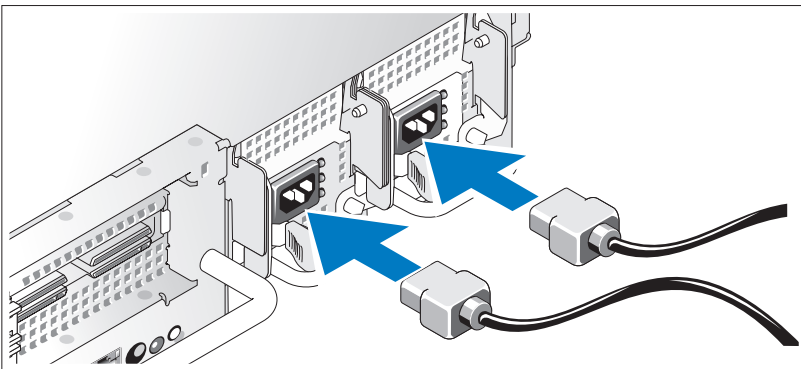
Připojení klávesnice, myši a monitoru



Připojte klávesnici, myš a monitor (volitelný).

Konektory na zadní straně systému mají ikony znázorňující, který kabel má být připojen ke kterému konektoru. Zajistěte, aby šrouby na konektoru kabelu monitoru byly dobře dotaženy (je-li jimi konektor vybaven).

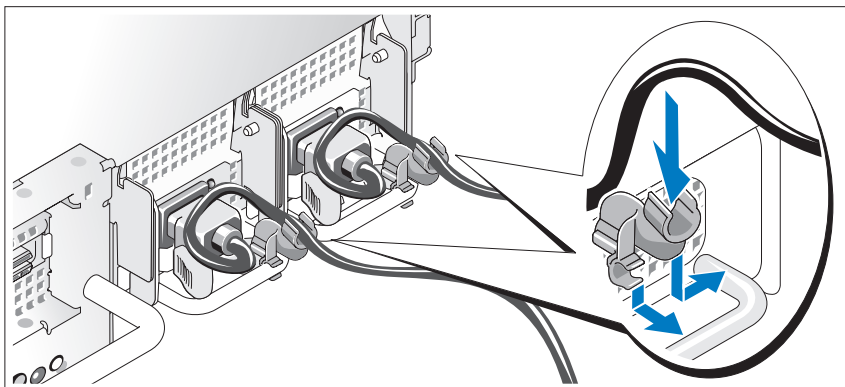
Připojení ke zdroji napětí



Připojte monitor (volitelný) a napájení systému a napájecí kabel(y) připojte k systému. Je-li systém vybaven rozšiřovací kartou s výstupním videokonektorem, *nepřipojujte* monitor do videokonektoru integrovaného v systému. Namísto toho připojte kabel monitoru do konektoru rozšiřovací karty.

Poté zasuňte druhý konec kabelu do uzemněné elektrické zásuvky nebo jej připojte k samostatnému zdroji napájení, například ke zdroji nepřerušitelného napájení (UPS) nebo jednotce rozvaděče (PDU).

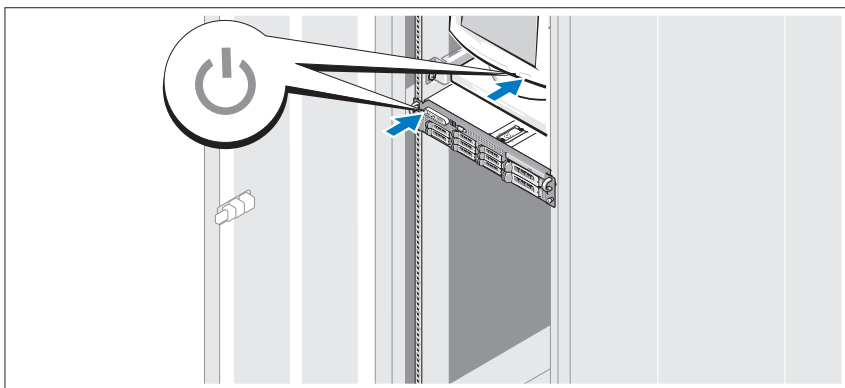
Instalace retenční svorky napájecího kabelu



Přípevněte retenční svorku napájecího kabelu do pravého ohybu rukojeti napájecího zdroje. Napájecí kabel ohněte do tvaru oka, jak je znázorněno na obrázku, a připevněte ho do příslušného úchyty. Celý postup zopakujte u druhého napájecího kabelu.

Poté zasuňte druhý konec napájecích kabelů do uzemněné elektrické zásuvky nebo je připojte k samostatnému zdroji napájení, například ke zdroji nepřerušitelného napájení (UPS) nebo jednotce rozvaděče (PDU).

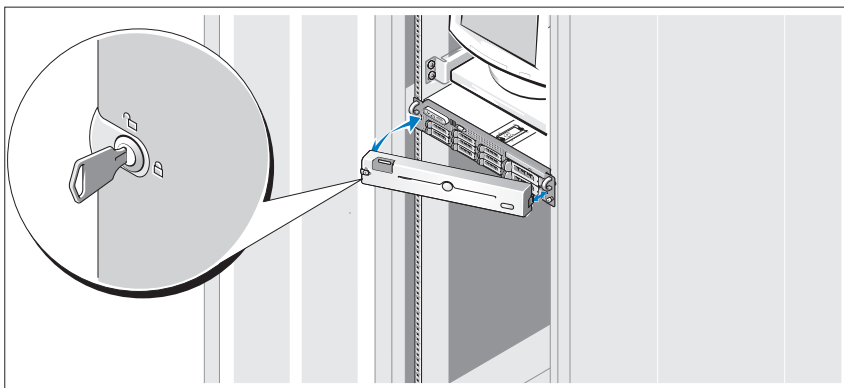
Zapnutí systému



Zapněte systém a monitor (volitelný).

Stiskněte vypínač na systému a na monitoru. Kontrolky napájení by se měly rozsvítit. Upravte ovládací prvky monitoru tak, aby byl obraz uspokojivý.

Instalace čelního krytu



Nainstalujte čelní kryt (volitelný).

Dokončení nastavení operačního systému

Pokud jste zakoupili předinstalovaný operační systém, prostudujte dokumentaci k operačnímu systému dodanou se systémem. Pokyny k první instalaci operačního systému najdete v *Příručce rychlé instalace*. Než začnete s instalací hardwaru či softwaru, který nebyl zakoupen společně se systémem, ujistěte se, že je nainstalován operační systém.

Technické specifikace

Procesor

Typ procesoru	Jeden nebo dva dvoujádrové procesory řady Intel Xeon 5000
---------------	---

Rozšiřovací sběrnice

Typ sběrnice	PCI-X, PCIe
--------------	-------------

Rozšiřovací sloty

Střední zvedací karta:

PCIe	Jeden osmilinkový (x8 lane) 3,3 V s poloviční výškou (slot 1)
------	---

Levá zvedací karta:

Možnost PCI-X:	Dva s plnou výškou a plnou délkou, 3,3 V, 64 bitů, 133 MHz (sloty 2 a 3)
----------------	--

NEBO

Možnost PCIe:	Jeden osmilinkový (x8 lane) 3,3 V s plnou výškou (slot 2) a jeden čtyřlínkový (x4 lane) 3,3 V s plnou výškou (slot 3)
---------------	---

Paměť

Architektura	533 nebo 667 (je-li k dispozici) MHz FBD (Fully Buffered DIMM)
Sloty pro paměťové moduly	Osm 240kolíkových
Kapacity paměťových modulů	256 MB, 512 MB, 1 GB, 2 GB nebo 4 GB
Minimum paměti RAM	512 MB (dva moduly 256 MB)
Maximum paměti RAM	32 GB

Disky

Pevné disky	Až šest 3,5palcových interních pevných disků SAS nebo SATA připojitelných za provozu (bez volitelné pozice pro média) NEBO Až čtyři 3,5palcové interní pevné disky SAS nebo SATA připojitelné za provozu (s volitelnou pozicí pro média)
Disketová jednotka	Jedna volitelná 3,5 palce, 1,44 MB Externí volitelná USB, 3,5 palce, 1,44 MB
Optická jednotka	Jedna volitelná jednotka CD či DVD nebo kombinovaná jednotka CD-RW/DVD (slim-line IDE) POZNÁMKA: Zařízení DVD jsou určena pouze pro data. Externí volitelná jednotka USB CD
Páskové zařízení	Jedno volitelné interní páskové zálohovací zařízení s poloviční výškou
Jednotka flash	Externí volitelný disk USB

Konektory

Vzadu

Síťové	Dva RJ-45 (pro integrované síťové karty 1 GB)
Sériové	9kolíkový, DTE, kompatibilní s normou 16550
USB	Dva 4kolíkové, kompatibilní s normou USB 2.0
Grafika	15kolíkový konektor VGA

Vpředu

Grafika	15kolíkový konektor VGA
USB	Dva 4kolíkové, kompatibilní s normou USB 2.0

Grafika

Typ grafiky	Grafická karta ATI ES1000, konektory VGA
Grafická paměť	16 MB DDR SDRAM

Napájení

Střídavý proud (na jeden napájecí zdroj)

Výkon	750 W
Napětí	85–264 V, automatické přepínání rozsahu, 47–63 Hz
Odvod tepla	Maximálně 2697 BTU/hod.
Maximální nárazový proud	V typických podmínkách napájení a v celém provozním rozsahu systému může nárazový proud dosáhnout 55 A na jeden napájecí zdroj po dobu 10 ms nebo méně.

Baterie

Systémová baterie	Lithium-iontová knoflíková baterie CR 2032 3,0 V
Baterie RAID (volitelná)	Lithium-iontová baterie 4,1 V

Rozměry

Stojan

Výška	8,656 cm
Šířka	44,7 cm
Hloubka	75,68 cm
Hmotnost (maximální konfigurace)	26,76 kg

Prostředí

POZNÁMKA: Další informace o měřených údajích prostředí najdete pro jednotlivé systémové konfigurace na adrese www.dell.com/environmental_datasheets.

Teplota

Provozní	10 až 35 °C s maximálním růstem teploty o 10 °C za hodinu
Skladovací	-40 až 65 °C s maximálním růstem teploty o 20 °C za hodinu

Relativní vlhkost

Provozní	20 % až 80 % (bez kondenzace) s maximálním nárůstem vlhkosti o 10 % za hodinu
Skladovací	5 % až 95 % (bez kondenzace) s maximálním nárůstem vlhkosti o 10 % za hodinu

Maximální vibrace

Provozní	0,25 G při 3–200 Hz po dobu 15 minut
Skladovací	0,5 G při 3–200 Hz po dobu 15 minut

Maximální ráz

Provozní	Jeden rázový impuls v kladné ose z (jeden impuls na každé straně systému) o síle 41 G v délce do 2 ms
Skladovací	Šest po sobě jdoucích rázových impulsů v kladné i záporné ose x, y, a z (jeden impuls na každé straně systému) o síle 71 G v délce do 2 ms

Nadmořská výška

Provozní	-16 až 3 048 m
Skladovací	-16 až 10 600 m

Systemes Dell™ PowerVault™ 500

Guide de mise en route

Modèle EMS01



Remarques, avis et précautions



REMARQUE : Une REMARQUE indique des informations importantes qui peuvent vous aider à mieux utiliser votre système.



AVIS : un AVIS vous avertit d'un risque de dommage matériel ou de perte de données et vous indique comment éviter le problème.



PRÉCAUTION : le message **ATTENTION** indique une situation potentiellement dangereuse qui, si elle n'est pas évitée, peut provoquer une détérioration du matériel ou des blessures pouvant entraîner la mort.

Les informations contenues dans ce document peuvent être modifiées sans préavis.
© 2007 Dell Inc. Tous droits réservés.

La reproduction de ce document de quelque manière que ce soit sans l'autorisation écrite de Dell Inc. est strictement interdite.

Marques utilisées dans ce document : *Dell*, le logo *DELL* et *PowerVault* sont des marques de Dell Inc. ; *Intel* et *Xeon* sont des marques déposées de Intel Corporation aux États-Unis et/ou dans d'autres pays ; *Microsoft*, *Windows* et *Windows Server* sont des marques déposées ou non de Microsoft Corporation aux États-Unis et/ou dans d'autres pays.

Tous les autres noms de marques et marques commerciales utilisés dans ce document se rapportent aux sociétés propriétaires des marques et des noms de ces produits. Dell Inc. décline tout intérêt dans l'utilisation des marques déposées et des noms de marques ne lui appartenant pas.

Modèle EMS01

Novembre 2007

N/P YX152

Rév. A00

Sommaire

Caractéristiques du système	37
Systèmes d'exploitation pris en charge	39
Autres informations utiles	40
Obtention d'une assistance technique	40
Installation et configuration	41
Installation des rails et du système dans un rack	41
Connexion du clavier, de la souris et du moniteur	42
Branchez les câbles d'alimentation	43
Fixez le support du câble d'alimentation	44
Mise sous tension du système	45
Installez le cadre	45
Finalisation de l'installation du système d'exploitation	46
Spécifications techniques	46

Caractéristiques du système

Les caractéristiques principales du système sont les suivantes :

- Un ou deux processeurs double cœur Intel® Xeon® 5000.
- Prise en charge du SMP (Symmetric Multiprocessing [multi-traitement symétrique]), disponible sur les systèmes dotés de deux processeurs Intel Xeon. Le SMP améliore considérablement les performances du système en partageant les tâches des processeurs entre des processeurs indépendants. Pour utiliser cette fonctionnalité, vous devez utiliser un système d'exploitation prenant en charge le multi-traitement.



REMARQUE : si vous décidez de mettre le système à niveau en installant un second processeur, vous devez commander les kits de mise à niveau de processeur chez Dell™. Certaines versions du processeur Intel Xeon ne fonctionnent pas correctement comme processeurs supplémentaires. Le kit de mise à niveau de Dell contient la version de processeur correcte, le dissipateur de chaleur et le ventilateur ainsi que les instructions de mise à niveau.

- Un minimum de 512 Mo sous forme de barrettes DIMM FBD (Fully Buffered DIMM), 533 ou 667 MHz (selon disponibilité), extensibles à un maximum de 32 Go via l'installation de combinaisons de barrettes de 256 Mo, 512 Mo, 1 Go, 2 Go ou 4 Go dans les huit emplacements pour barrettes mémoire de la carte système.

Le système est également équipé d'une mémoire redondante, ce qui permet de bénéficier d'une réserve utilisée en cas de défaillance, ou d'une fonction de mise en miroir de la mémoire. Ces fonctions sont disponibles si les huit modules de mémoire installés sont identiques.

- Prise en charge des disques suivants (enfichables à chaud) : un maximum de 6 disques durs SAS ou SATA internes de 3,5 pouces (sans la baie de média en option), ou de 4 disques durs SAS ou SATA internes de 3,5 pouces (avec la baie de média en option).
- La baie de média en option (disponible uniquement avec les configurations comprenant 4 disques de 3,5 pouces) permet d'installer une unité de sauvegarde sur bande de mi-hauteur et un lecteur de disquette 1,44 Mo de 3,5 pouces (tous deux disponibles en option).
- Un lecteur de CD ou de DVD IDE slim, ou un lecteur combo CD-RW/DVD (tous deux en option).



REMARQUE : les périphériques DVD sont uniquement des périphériques de données.

- Un détecteur d'intrusion dans le châssis qui transmet une alerte au logiciel de gestion des systèmes approprié en cas d'ouverture du capot de l'ordinateur.
- Jusqu'à deux blocs d'alimentation de 750 W enfichables à chaud dans une configuration redondante 1 + 1 (facultative).
- Quatre ventilateurs système enfichables à chaud.

La carte système offre les caractéristiques suivantes :

- L'une des options suivantes pour la carte de montage de gauche :
 - Carte comprenant deux logements PCIe pleine longueur (1 PCIe x8 et 1 PCIe x4)
 - OU
 - Carte comprenant deux logements PCI-X 64 bits pleine longueur à 3,3 V et 133 MHz, situés sur des bus PCI-X différents pouvant prendre en charge les cartes d'extension PCI de génération antérieure
- Carte de montage centrale comprenant un logement PCIe x8 mi-longueur.
- Logement réservé pour un adaptateur de bus hôte SAS intégré ou une carte contrôleur RAID en option dotée d'une mémoire cache de 256 Mo et d'une pile RAID. Le canal interne prend en charge jusqu'à six disques durs SATA de 3,5 pouces.



REMARQUE : le démarrage du système à partir d'un périphérique externe connecté à une carte SAS ou SCSI n'est pas pris en charge (cartes SAS 5/E, PERC 5/E et PERC 4e/DC incluses). Voir le site support.dell.com pour obtenir les informations les plus récentes concernant le démarrage à partir de périphériques externes.

- Deux cartes réseau Ethernet Gigabit intégrées, capables de prendre en charge des débits de données de 10, 100 et 1000 Mbps.
- Quatre connecteurs USB 2.0 (deux à l'avant et deux à l'arrière) pour la connexion d'un périphérique externe (lecteur de disquette ou de CD-ROM, clavier, souris ou lecteur flash USB).
- Un contrôleur d'accès à distance en option, pour la gestion de systèmes à distance.

- Un sous-système vidéo compatible VGA intégré avec un contrôleur vidéo PCI ATI ES1000 à 33 MHz. Ce sous-système contient 16 Mo de mémoire vidéo SDRAM DDR (non extensible). La définition maximale prise en charge est de 1600 x 1200 avec 64 000 couleurs. Les graphiques True-color sont pris en charge dans les définitions suivantes : 640 x 480, 800 x 600, 1024 x 768, 1152 x 864 et 1280 x 1024. Lorsque la carte d'accès à distance en option est installée, la définition vidéo est de 1280 X 1024.
- Des circuits de gestion de systèmes qui surveillent le fonctionnement des ventilateurs, ainsi que les tensions et les températures critiques, des systèmes fonctionnant en collaboration avec le logiciel de gestion de systèmes.
- Un contrôleur BMC (contrôleur de gestion de la carte de base) standard avec accès série.
- Le panneau arrière contient un connecteur vidéo, un port série, deux connecteurs USB et deux connecteurs de NIC.
- Les connecteurs du panneau avant comprennent un connecteur vidéo et deux connecteurs USB.
- Un écran LCD 1x5 sur le panneau avant, affichant l'ID du système et les messages d'erreur.
- Un bouton d'ID du système sur les panneaux avant et arrière

Pour plus d'informations sur des caractéristiques spécifiques, voir “Spécifications techniques”, à la page 46.

Systèmes d'exploitation pris en charge

- Microsoft® Windows® Storage Server 2003 R2 Workgroup Edition, Standard Edition et Enterprise Edition 64 bits avec SP2

Autres informations utiles



PRÉCAUTION : Le document *Product Information Guide* (Guide d'informations sur le produit) contient d'importantes informations se rapportant à la sécurité et aux réglementations. Les informations sur la garantie se trouvent soit dans ce document, soit à part.

- Le document *Instructions d'installation du rack* ou le *Guide d'installation du rack* fournis avec la solution rack décrivent l'installation du système.
- Le document *Hardware Owner's Manual* (Manuel du propriétaire) contient des informations sur les caractéristiques du système, ainsi que des instructions relatives au dépannage et à l'installation ou au remplacement de composants. Il se trouve sur les CD fournis avec le système et sur le site support.dell.com.
- Les CD fournis avec votre système contiennent des documents et des outils relatifs à la configuration et à la gestion du système.
- Des notes de version ou des fichiers lisez-moi (readme) sont parfois fournis ; ils contiennent des mises à jour de dernière minute apportées au système ou à la documentation, ou des documents de référence technique avancés destinés aux utilisateurs expérimentés ou aux techniciens.

Obtention d'une assistance technique

Si vous ne comprenez pas une procédure décrite dans ce guide ou si le système ne réagit pas comme prévu, consultez le document *Hardware Owner's Manual* (Manuel du propriétaire).

Des formations et certifications Dell™ Enterprise sont disponibles. Pour plus d'informations, consultez le site www.dell.com/training. Ce service n'est disponible que dans certains pays.

Installation et configuration

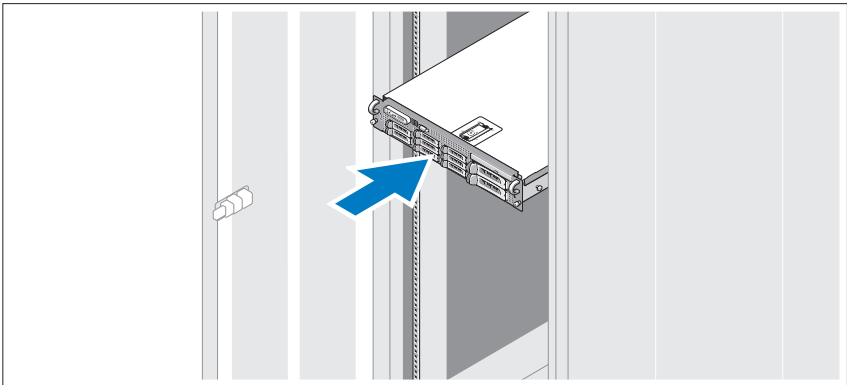
⚠ PRÉCAUTION : avant d'exécuter la procédure suivante, lisez les consignes de sécurité et les informations importantes sur les réglementations figurant dans le *Guide d'informations sur le produit*. Veillez à les respecter scrupuleusement.

Cette section décrit les étapes à exécuter lors de la configuration initiale du système.

Sortez le système de son emballage et identifiez chaque élément.

Conservez les matériaux d'emballage au cas où vous en auriez besoin ultérieurement.

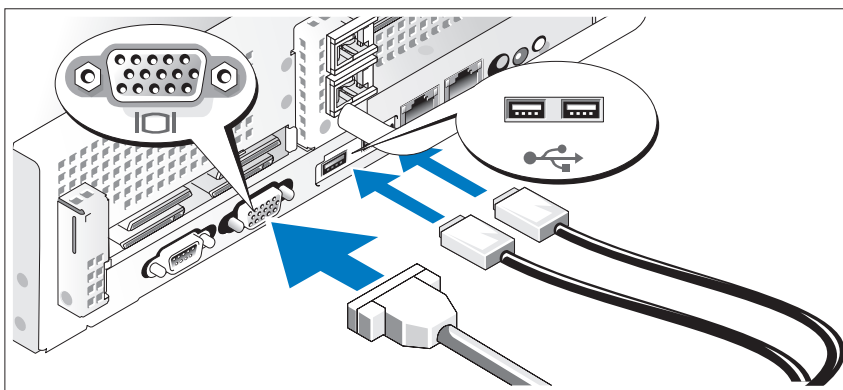
Installation des rails et du système dans un rack



Commencez par lire les consignes de sécurité qui se trouvent dans la documentation d'installation du rack, puis installez les rails et le système dans le rack.

Consultez la documentation d'installation du rack pour obtenir les instructions appropriées.

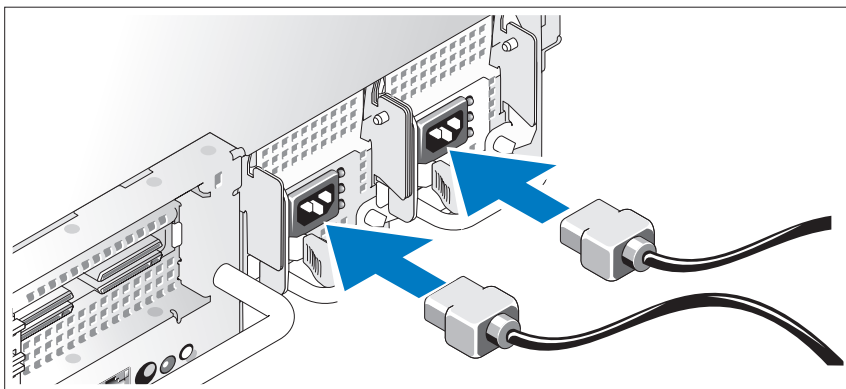
Connexion du clavier, de la souris et du moniteur



Connectez le clavier, la souris et le moniteur (facultatif).

À l'arrière du système, de petites icônes indiquent quel câble doit être inséré dans chaque connecteur. N'oubliez pas de serrer les vis situées sur le connecteur du câble du moniteur, s'il en est équipé.

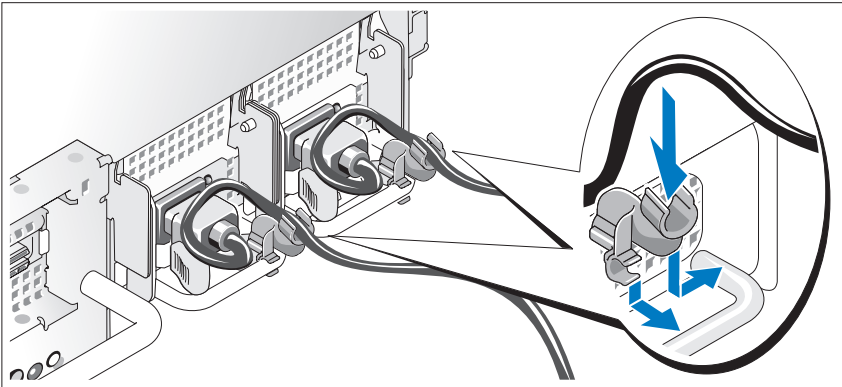
Branchez les câbles d'alimentation



Insérez les cordons d'alimentation du moniteur (facultatif) et du système dans les connecteurs correspondants. Si le système est équipé d'une carte d'extension dotée d'un connecteur de sortie vidéo, *ne connectez pas* le moniteur sur le connecteur vidéo intégré du système mais sur celui de la carte d'extension.

Branchez ensuite l'autre extrémité du cordon sur une prise de courant mise à la terre ou sur une source d'alimentation autonome (onduleur ou unité de distribution de l'alimentation).

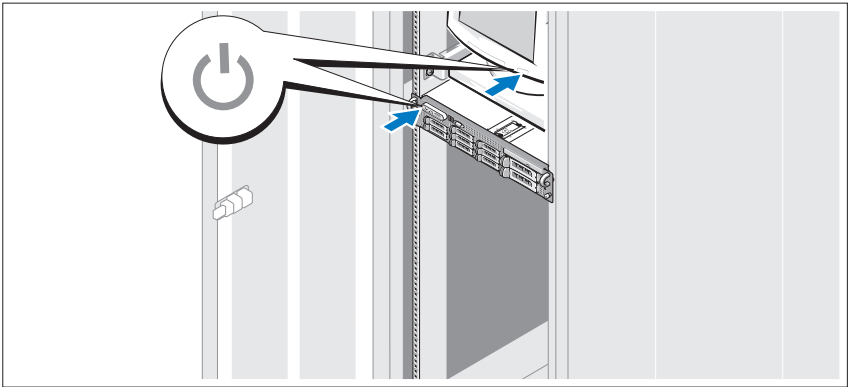
Fixez le support du câble d'alimentation



Fixez le support du cordon sur la partie droite de la poignée du bloc d'alimentation. Faites une boucle comme indiqué dans l'illustration et insérez le cordon d'alimentation dans le clip du support. Recommencez cette procédure pour le second bloc d'alimentation.

Branchez ensuite l'autre extrémité des cordons sur une prise de courant mise à la terre ou sur une source d'alimentation autonome (onduleur ou unité de distribution de l'alimentation).

Mise sous tension du système

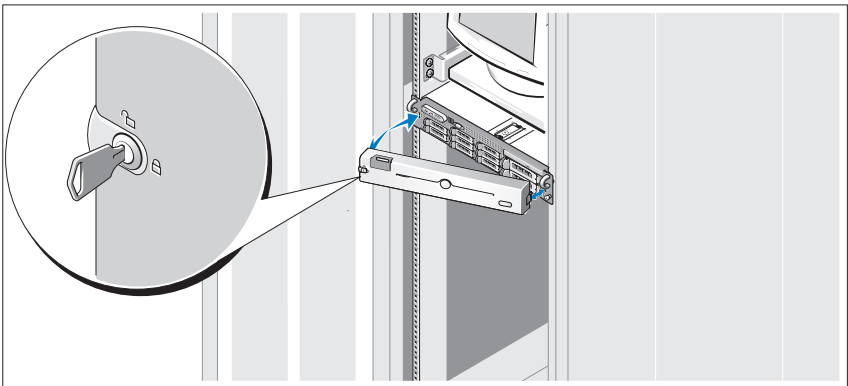


Mettez le système sous tension, ainsi que le moniteur, si nécessaire.

Appuyez sur le bouton d'alimentation du système et sur celui du moniteur.

Les voyants d'alimentation doivent s'allumer. Réglez le moniteur jusqu'à ce que l'image soit correctement affichée.

Installez le cadre



Installez le cadre (facultatif).

Finalisation de l'installation du système d'exploitation

Si vous avez acheté un système d'exploitation préinstallé, consultez tout d'abord la documentation correspondante, qui vous a été fournie avec le système.

Si vous installez un système d'exploitation pour la première fois, consultez le document *Quick Installation Guide* (Guide d'installation rapide). Veillez à installer le système d'exploitation avant tout élément matériel ou logiciel acheté séparément.

Spécifications techniques

Processeur

Type de processeur	Un ou deux processeurs double cœur Intel Xeon 5000
--------------------	---

Bus d'extension

Type de bus	PCI-X, PCIe
-------------	-------------

Logements d'extension

Carte de montage centrale :

PCIe	Un emplacement x8 de mi-hauteur à 3,3 V (logement 1)
------	---

Carte de montage de gauche :

Option PCI-X :	Les emplacements 2 et 3 peuvent accueillir deux cartes 64 bits, pleine hauteur, pleine longueur, fonctionnant à 3,3 V et cadencées à 133 MHz.
----------------	--

Option PCIe :	OU Deux emplacements x8 et x4 pleine hauteur à 3,3 V (logements 2 et 3, respectivement)
---------------	--

Mémoire

Architecture	Barrettes FB-DIMM (Fully Buffered DIMM) à 533 ou 667 MHz (selon disponibilité)
Supports de module de mémoire	Huit à 240 broches
Modules de mémoire compatibles	256 Mo, 512 Mo, 1 Go, 2 Go ou 4 Go
RAM minimale	512 Mo (deux modules de 256 Mo)
RAM maximale	32 Go

Lecteurs

Disques durs	Jusqu'à 6 disques durs SAS ou SATA internes de 3,5 pouces (enfichables à chaud), sans la baie de média en option OU Jusqu'à 4 disques durs SAS ou SATA internes de 3,5 pouces (enfichables à chaud), avec la baie de média en option
Lecteur de disquette	Un lecteur 3,5 pouces de 1,44 Mo en option Un lecteur USB externe 3,5 pouces de 1,44 Mo en option
Lecteur optique	Un lecteur de CD ou de DVD IDE slim, ou un lecteur CD-RW/DVD (tous deux en option) REMARQUE : les périphériques DVD sont uniquement des périphériques de données. Un lecteur de CD USB externe en option
Lecteur de bande	Un périphérique interne de sauvegarde sur bande, mi-hauteur (en option)
Lecteur Flash	USB externe en option

Connecteurs

À l'arrière

NIC	Deux connecteurs RJ-45 (pour NIC 1 Gb intégrés)
Série	Connecteur DTE à 9 broches, compatible 16550
USB	Deux connecteurs à 4 broches, compatibles USB 2.0
Vidéo	VGA, 15 broches

À l'avant

Vidéo	VGA, 15 broches
USB	Deux connecteurs à 4 broches, compatibles USB 2.0

Vidéo

Type de vidéo	Contrôleur vidéo ATI ES1000 ; connecteurs VGA
Mémoire vidéo	16 Mo, DDR SDRAM

Alimentation

Bloc d'alimentation CA (selon la tension en vigueur)

Puissance	750 W
Tension	85-264 VCA avec sélection automatique de la tension, 47-63 Hz
Dissipation thermique	2697 BTU/heure maximum
Appel de courant maximal	Dans des conditions de lignes typiques et dans toute la gamme ambiante de fonctionnement du système, l'appel de courant peut atteindre 55 A par bloc d'alimentation pendant un maximum de 10 ms.

Piles

Pile du système	Pile bouton au lithium-ion CR 2032, de 3 V
Pile RAID (en option)	4,1 V au lithium-ion

Caractéristiques physiques

Rack

Hauteur	8,656 cm (3,4 pouces)
Largeur	44,7 cm (17,6 pouces)
Profondeur	75,68 cm (29,79 pouces)
Poids (configuration maximale)	26,76 kg (59 livres)

Caractéristiques d'exploitation

REMARQUE : pour plus d'informations concernant les mesures d'exploitation liées à différentes configurations spécifiques, rendez-vous sur le site www.dell.com/environmental_datasheets.

Température

En fonctionnement	De 10° à 35°C (50° à 95°F) avec un gradient de température maximal de 10°C par heure.
Stockage	De -40° à 65°C (-40° à 149°F) avec un gradient de température maximal de 20°C par heure.

Humidité relative

En fonctionnement	De 20 % à 80 % (sans condensation) avec une gradation d'humidité maximale de 10 % par heure.
Stockage	De 5% à 95% (sans condensation) avec une gradation d'humidité maximale de 10 % par heure.

Tolérance maximale aux vibrations

En fonctionnement	0,25 G de 3 à 200 Hz pendant 15 mn.
En stockage	0,5 G de 3 à 200 Hz pendant 15 mn.

Choc maximal

En fonctionnement	Une impulsion de choc de 41 G pendant un maximum de 2 ms sur l'axe z positif (une impulsion de chaque côté du système)
En stockage	Six chocs consécutifs de 71 G pendant un maximum de 2 ms en positif et négatif sur les axes x, y et z (une impulsion de chaque côté du système)

Altitude

En fonctionnement	De -16 à 3 048 m (-50 à 10 000 pieds)
En stockage	De -16 à 10 600 m (-50 à 35 000 pieds)

Dell™ PowerVault™ 500-Systeme

Erste Schritte mit dem System

Modell EMS01



Anmerkungen, Hinweise und Vorsichtshinweise



ANMERKUNG: Eine ANMERKUNG enthält wichtige Informationen, mit deren Hilfe Sie Ihr System besser nutzen können.



HINWEIS: Ein HINWEIS warnt vor möglichen Beschädigungen der Hardware oder vor Datenverlust und zeigt auf, wie derartige Probleme vermieden werden können.



VORSICHT: Hiermit werden Sie auf eine potentiell gefährliche Situation hingewiesen, die zu **Sachschäden, Verletzungen oder zum Tod** führen könnte.

Irrtümer und technische Änderungen vorbehalten.

© 2007 Dell Inc. Alle Rechte vorbehalten.

Die Vervielfältigung oder Wiedergabe in jeglicher Weise ohne vorherige schriftliche Genehmigung von Dell Inc. sind strengstens untersagt.

In diesem Text verwendete Marken: *Dell*, das *DELL* Logo und *PowerVault* sind Marken von Dell Inc.; *Intel* und *Xeon* sind eingetragene Marken von Intel Corporation in den USA und anderen Ländern; *Microsoft*, *Windows* und *Windows Server* sind Marken oder eingetragene Marken von Microsoft Corporation in den USA und/oder anderen Ländern.

Alle anderen in dieser Dokumentation genannten Marken und Handelsbezeichnungen sind Eigentum der jeweiligen Hersteller und Firmen. Dell Inc. erhebt keinen Anspruch auf Besitzrechte an Marken und Handelsbezeichnungen mit Ausnahme der eigenen.

Modell EMS01

November 2007

Teilnr. YX152

Rev. A00

Inhalt

Systemmerkmale	55
Unterstützte Betriebssysteme	57
Weitere nützliche Informationen	57
Technische Unterstützung	58
Installation und Konfiguration	58
Installation der Schienen und des Systems in einem Rack	59
Anschließen von Tastatur, Maus und Bildschirm	59
Anschließen der Stromversorgung	60
Installation der Rückhalteklammer für das Netzstromkabel	61
Einschalten des Systems	61
Anbringen der Frontverkleidung	62
Einrichten des Betriebssystems	62
Technische Daten	63

Systemmerkmale

Dies sind die wesentlichen Hardware- und Softwaremerkmale des Systems:

- Ein oder zwei Dual-Core Intel® Xeon®-Prozessoren 5000 Sequence
- Unterstützung für symmetrisches Multiprocessing (SMP) auf Systemen mit zwei Intel Xeon-Mikroprozessoren. SMP verbessert die Gesamtsystemleistung, indem Prozessoroperationen auf unabhängig voneinander arbeitende Prozessoren verteilt werden. Um diese Funktion zu nutzen, muss ein Betriebssystem verwendet werden, das Multiprocessing unterstützt.



ANMERKUNG: Für den Upgrade mit einem zweiten Systemprozessor benötigen Sie ein Prozessor-Upgrade-Kit von Dell™. Nicht alle Versionen des Intel Xeon-Prozessors können als zusätzliche Prozessoren verwendet werden. Upgrade-Kits von Dell sind mit geeigneten Prozessorversionen erhältlich und mit passenden Kühlkörpern und Lüftern, sowie mit Anleitungen zur Installation ausgestattet.

- Mindestens 512 MB FB-DIMM-Speichermodule (FB = Fully Buffered) mit 533 oder 667 MHz (wenn verfügbar), erweiterungsfähig auf maximal 32 GB durch Installation von Kombinationen aus Speichermodulen mit 256 MB, 512 MB, 1 GB, 2 GB oder 4 GB in den acht Speichermodulsockeln auf der Systemplatine.

Das System ermöglicht auch die Verwendung von redundantem Speicher, und zwar als Memory-Sparing (Redundanz) oder Memory-Mirroring (Spiegelung). Beide Funktionen stehen zur Verfügung, wenn acht identische Speichermodule installiert sind.

- Unterstützung für bis zu sechs interne 3,5-Zoll-Hot-Plug-SAS- oder SATA-Festplattenlaufwerke ohne optionalen Modulschacht oder bis zu vier interne 3,5-Zoll-Hot-Plug-SAS- oder SATA-Festplattenlaufwerke mit optionalem Modulschacht.
- Der optionale Modulschacht (nur verfügbar in 4-mal-3,5-Zoll-Rückwandkonfigurationen) unterstützt ein optionales Bandsicherungslaufwerk mit halber Bauhöhe und ein optionales Einzeldiskettenlaufwerk für 3,5-Zoll-Disketten (1,44 MB).
- Ein optionales IDE-CD-, DVD- oder CD-RW/DVD-Slimline-Laufwerk



ANMERKUNG: DVD-Geräte sind reine Datenlaufwerke.

- Ein Gehäuseeingriffsschalter, der einer entsprechenden Systemverwaltungssoftware meldet, wenn die obere Gehäuseabdeckung geöffnet wird.
- Bis zu zwei hot-plug-fähige 750-W-Netzteile in einer optionalen redundanten 1 + 1-Konfiguration.
- Vier hot-plug-fähige Systemlüfter

Die Systemplatine ist mit folgenden Komponenten ausgestattet:

- Eine der folgenden linken Riserkarten-Optionen:
 - Eine linke Riserkarte mit einem PCIe-Steckplatz voller Länge mit x8-Bandbreite und einem PCIe-Steckplatz voller Länge mit x4-Bandbreite
- ODER
 - Eine linke Riserkarte mit zwei 3,3V-, 64-Bit-, 133 MHz-PCI-X-Steckplätzen voller Länge an separaten PCI-X-Bussen (Leistung kann bei Bedarf gedrosselt werden, um ältere PCI-Erweiterungssteckkarten zu unterstützen)
- Eine mittlere Riserkarte mit einem PCIe-Steckplatz (x8) mit halber Baulänge.
- Reservierter Steckplatz für integrierten SAS-Host-Bus-Adapter oder optionalen RAID-Controller mit 256 MB Cachespeicher und RAID-Batterie. Der interne Kanal unterstützt bis zu sechs 3,5-Zoll-SATA-Festplattenlaufwerke.



ANMERKUNG: Der Systemstart von einem externen, an einem SAS- oder SCSI-Adapter angeschlossenen Laufwerk einschließlich SAS 5/E, PERC 5/E oder PERC 4e/DC wird nicht unterstützt. Aktuelle Informationen zum Systemstart von externen Laufwerken finden Sie auf der Website support.dell.com.

- Zwei integrierte Gigabit-Ethernet-NICs für Datenübertragungsraten von 10 Mb/s, 100 Mb/s und 1000-Mb/s.
- Vier USB 2.0-konforme Anschlüsse (zwei auf der Vorderseite und zwei auf der Rückseite) zum Anschließen von Diskettenlaufwerk, CD-ROM-Laufwerk, Tastatur, Maus oder USB-Flash-Laufwerk.
- Optionaler Remote-Access-Controller (RAC) zur Fernverwaltung des Systems.
- Integriertes VGA-kompatibles Grafiksубsystem mit ATI ES1000 PCI-Grafikcontroller mit 33 MHz. Dieses Grafiksубsystem verfügt über einen Grafikspeicher mit 16 MB DDR-SDRAM (nicht erweiterbar). Maximale Auflösung: 1600 × 1200 bei 64.000 Farben. Bei True-Color-Darstellung sind folgende Auflösungen möglich: 640 × 480, 800 × 600, 1024 × 768, 1152 × 864 und 1280 × 1024. Bei installierter optionaler Remote-Access-Karte ist die Grafikaуflösung 1024 × 768.


- Systemverwaltungselektronik zur Überwachung der Systemlüfter und der kritischen Systemspannungen und -temperaturen. Die Systemverwaltungselektronik funktioniert im Verbund mit der Systemverwaltungssoftware.
- Standard-Baseboard-Management-Controller mit serielltem Zugang.
- Auf der Rückseite befinden sich ein serieller Anschluss, ein Bildschirmanschluss, zwei USB-Anschlüsse sowie zwei NIC-Anschlüsse.
- Auf der Vorderseite sind ein Bildschirm- und zwei USB-Anschlüsse vorhanden.
- LCD-Display (1 × 5) auf der Vorderseite zur Anzeige von System-ID und Fehlermeldungen.
- Systemidentifikationstaste auf Vorder- und Rückseite.

Weitere Informationen zu spezifischen Funktionen finden Sie unter „Technische Daten“ auf Seite 63.

Unterstützte Betriebssysteme

- Microsoft® Windows® Storage Server 2003 R2 Workgroup, Standard und Enterprise x64 Edition mit SP2

Weitere nützliche Informationen

 **VORSICHT: Das *Produktinformationshandbuch* enthält wichtige Informationen zu Sicherheits- und Betriebsbestimmungen. Garantiebestimmungen können als separates Dokument beigelegt sein.**

- In der zusammen mit der Rack-Lösung gelieferten *Rack Installation Instructions* (Rack-Installationsanleitung) bzw. im *Rack Installation Guide* (Rack-Installationshandbuch) ist die Installation des Systems in einem Rack beschrieben.
- Im *Hardware-Benutzerhandbuch* erhalten Sie Informationen über Systemfunktionen, zur Fehlerbehebung am System und zum Installieren oder Austauschen von Systemkomponenten. Dieses Dokument finden Sie entweder auf der zusammen mit dem System gelieferten CD oder auf support.dell.com.

- Mitgelieferte CDs enthalten Dokumentation und Dienstprogramme zur Konfiguration und Verwaltung des Systems.
- Möglicherweise sind Versionshinweise oder Infodateien vorhanden. Diese enthalten Aktualisierungen zum System oder zur Dokumentation bzw. detailliertes technisches Referenzmaterial für erfahrene Benutzer oder Techniker.

Technische Unterstützung

Falls Sie einen Vorgang in diesem Handbuch nicht nachvollziehen können oder das System sich nicht wie erwartet verhält, nehmen Sie das *Hardware Owner's Manual* (Hardware-Benutzerhandbuch) zur Hand.

Dell™ bietet Unternehmenstraining und Zertifizierung an. Weitere Informationen finden Sie unter www.dell.com/training. Diese Dienstleistungen stehen unter Umständen nicht an allen Standorten zur Verfügung.

Installation und Konfiguration



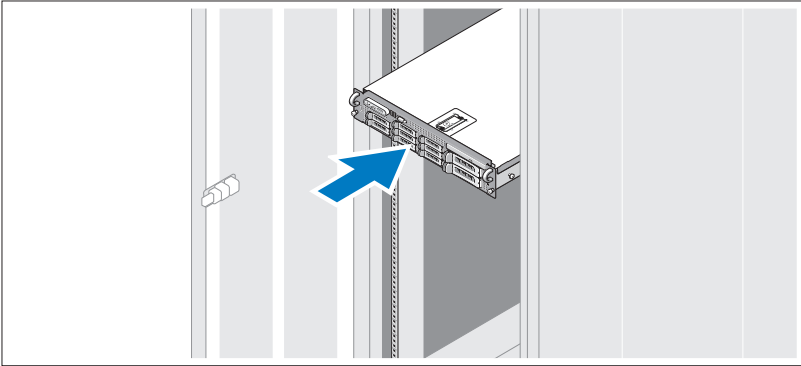
VORSICHT: Bevor Sie mit dem folgenden Vorgang beginnen, lesen und befolgen Sie die Sicherheitshinweise und die Betriebsbestimmungen im *Produktinformationshandbuch*.

In diesem Abschnitt ist die erstmalige Einrichtung des Systems beschrieben.

Entnehmen Sie das System der Verpackung und identifizieren Sie die einzelnen Komponenten.

Bewahren Sie das Verpackungsmaterial für möglichen späteren Gebrauch auf.

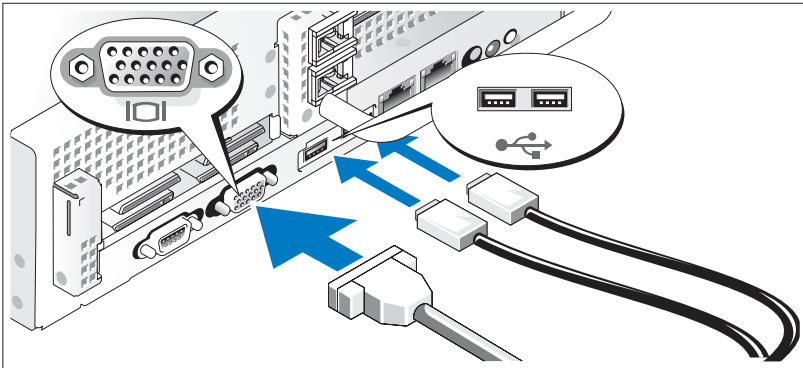
Installation der Schienen und des Systems in einem Rack



Wenn Sie die Sicherheitshinweise in der Dokumentation zur Rack-Installation für das System gelesen haben, können Sie die Schienen und das System im Rack installieren.

Wie Sie das System in einem Rack installieren, erfahren Sie in der Dokumentation zur Rack-Installation.

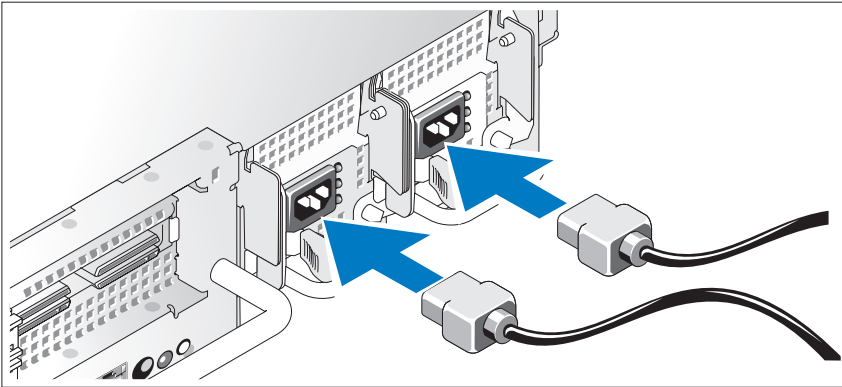
Anschließen von Tastatur, Maus und Bildschirm



Schließen Sie die Tastatur, die Maus und den Bildschirm (optional) an.

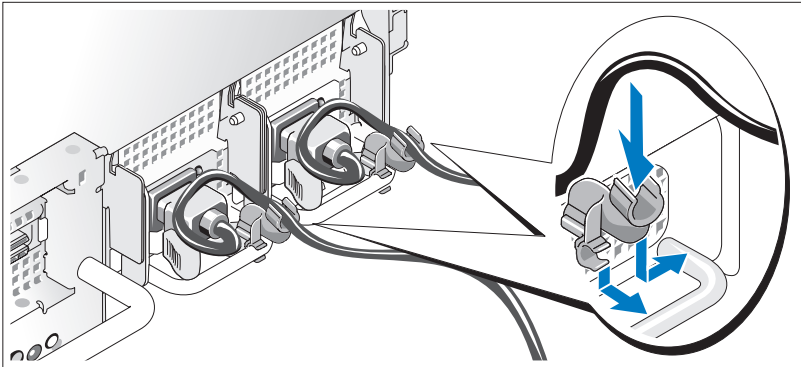
Die Anschlüsse auf der Rückseite des Systems sind mit Symbolen gekennzeichnet, mit denen sich die entsprechenden Kabel zuordnen lassen. Denken Sie daran, gegebenenfalls die Schrauben am Stecker des Bildschirmkabels festzuziehen.

Anschließen der Stromversorgung



Verbinden Sie den Bildschirm (optional) und das System mit den entsprechenden Netzstromkabeln mit dem Stromnetz. Wenn das System mit einer Erweiterungskarte mit Bildschirmanschluss ausgestattet ist, schließen Sie den Bildschirm am Ausgang der Erweiterungskarte und *nicht* am integrierten Bildschirmanschluss an. Verbinden Sie das andere Ende des Kabels mit einer geerdeten Steckdose oder mit einer separaten Spannungsquelle, etwa einer unterbrechungsfreien Stromversorgung (USV) oder einem Stromverteiler.

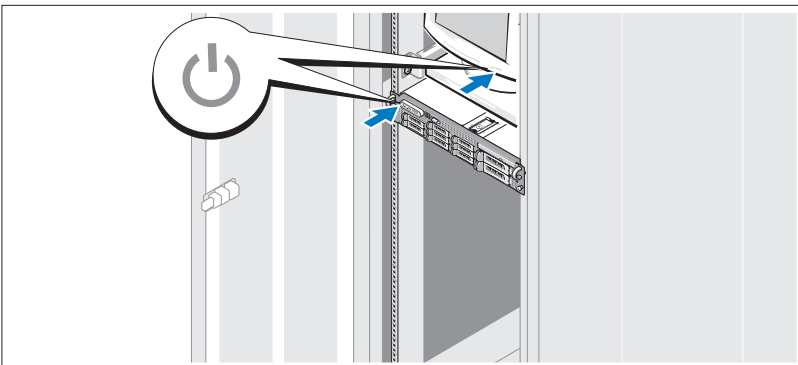
Installation der Rückhalteklammer für das Netzstromkabel



Bringen Sie die Rückhalteklammer für das Netzstromkabel am rechten Bogen des Netzteilgriffs an. Biegen Sie das Netzstromkabel wie abgebildet zu einer Schlaufe und befestigen Sie es an der Kabelklemme. Wiederholen Sie den Vorgang für das zweite Netzteil.

Verbinden Sie das andere Ende des Kabels jeweils mit einer geerdeten Steckdose oder mit einer separaten Spannungsquelle, etwa einer unterbrechungsfreien Stromversorgung (USV) oder einem Stromverteiler (PDU).

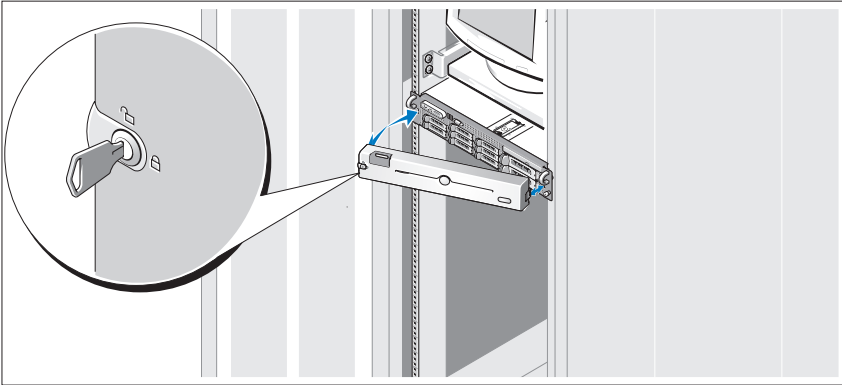
Einschalten des Systems



Schalten Sie das System und den Bildschirm (optional) ein.

Drücken Sie den Netzschalter am System und am Bildschirm. Daraufhin sollten die Betriebsanzeigen aufleuchten. Stellen Sie den Bildschirm ein, bis die Anzeige zufriedenstellend ist.

Anbringen der Frontverkleidung



Installieren Sie die Frontverkleidung (optional).

Einrichten des Betriebssystems

Wenn das Betriebssystem vorinstalliert ist, lesen Sie die zusammen mit dem System gelieferte Dokumentation zum Betriebssystem. Wie Sie ein Betriebssystem erstmalig installieren, erfahren Sie in der Dokumentation *Quick Installation Guide* (Kurz-Installationsanleitung). Das Betriebssystem muss installiert sein, bevor Sie andere, nicht zusammen mit dem System erworbene Hardware oder Software installieren.

Technische Daten

Prozessor

Prozessortyp	Ein oder zwei Dual-Core Intel Xeon-Prozessoren 5000 Sequence
--------------	--

Erweiterungsbus

Bustyp	PCI-X, PCIe
--------	-------------

Erweiterungssteckplätze

Mittlere Riserkarte:

PCIe	Einmal x8-Bandbreite 3,3 V, halbe Bauhöhe (Steckplatz 1)
------	--

Linke Riserkarte

PCI-X-Option:	Zwei Steckplätze für Karten voller Baulänge und voller Bauhöhe mit 3,3 V, 64 Bit, 133-MHz (Steckplätze 2 und 3)
---------------	---

PCIe-Option:

ODER
Einmal x8-Bandbreite 3,3 V, volle Bauhöhe (Steckplatz 2) und einmal x4-Bandbreite 3,3 V, volle Bauhöhe (Steckplatz 4)

Speicher

Architektur	Fully-Buffered-DIMMs (FBD) mit 533 oder 667 MHz (sofern verfügbar)
Speichermodulsockel	Achtmal 240-polig
Speichermodulkapazitäten	256 MB, 512 MB, 1 GB, 2 GB oder 4 GB
RAM (Minimum)	512 MB (zwei 256-MB-Module)
RAM (Maximum)	32 GB

Laufwerke

Festplattenlaufwerke	Bis zu sechs interne 3,5-Zoll-Hot-Plug-SAS- oder SATA-Festplattenlaufwerke ohne optionalen Modulschacht ODER Bis zu vier interne 3,5-Zoll-Hot-Plug-SAS- oder SATA-Festplattenlaufwerke mit optionalem Modulschacht
Diskettenlaufwerk	Ein optionales 3,5-Zoll-Laufwerk für 1,44 MB Externes optionales USB-Laufwerk (3,5 Zoll) für 1,44 MB
Optisches Laufwerk	Ein optionales IDE-CD-, DVD- oder kombiniertes CD-RW/DVD-Slimline-Laufwerk ANMERKUNG: DVD-Geräte sind reine Datenlaufwerke. Externes USB-CD-Laufwerk (optional)
Bandlaufwerk	Ein optionales internes Bandsicherungslaufwerk halber Bauhöhe
Flash-Laufwerk	Externer USB-Datenträger (optional)

Anschlüsse

Rückseite

NIC	Zwei RJ-45 (für integrierte 1-GB-NICs)
Seriell	9-polig, DTE, 16550-kompatibel
USB	Zwei 4-polige Anschlüsse, USB-2.0-konform
Grafik	VGA, 15-polig

Vorderseite

Grafik	VGA, 15-polig
USB	Zwei 4-polige Anschlüsse, USB-2.0-konform

Grafik

Grafiktyp	Grafikcontroller ATI ES1000; VGA-Anschlüsse
Grafikspeicher	16 MB DDR-SDRAM

Anschlusswerte

AC-Netzstromversorgung (über Netzteil)

Leistung	750 W
Spannung	85-264 VAC, autom. Bereichseinstellung, 47-63 Hz
Wärmeabgabe	Maximal 2697 BTU/h
Maximaler Einschaltstrom	Unter typischen Leitungsbedingungen und über den gesamten System-Umgebungsbetriebsbereich kann der Einschaltstrom pro Netzteil (über einen Zeitraum von 10 ms oder weniger) 55 A erreichen.

Batterien

Systembatterie	CR 2032, 3,0-V-Lithium-Ionen-Knopfzelle
RAID-Akku (optional)	4,1 V Lithium-Ionen

Abmessungen und Gewicht

Rack

Höhe	8,656 cm
Breite	44,7 cm
Tiefe	75,68 cm
Gewicht (maximale Konfiguration)	26,76 kg

Umgebungsbedingungen

ANMERKUNG: Weitere Informationen zu Umgebungsbedingungen bei verschiedenen Systemkonfigurationen finden Sie unter www.dell.com/environmental_datasheets.

Temperatur

Betrieb	10° bis 35 °C bei einem max. Temperaturanstieg von 10 °C pro Stunde
Lagerung	-40° bis 65 °C bei einem max. Temperaturanstieg von 20 °C pro Stunde

Relative Luftfeuchtigkeit

Betrieb	20% bis 80% (nicht-kondensierend) mit einem Anstieg der Luftfeuchtigkeit von 10 % pro Stunde
Lagerung	5% bis 95% (nicht-kondensierend) mit einem Anstieg der Luftfeuchtigkeit von 10 % pro Stunde

Maximale Erschütterung

Betrieb	0,25 G bei 3-200 Hz, 15 min lang
Lagerung	0,5 G bei 3-200 Hz, 15 min lang

Maximale Stoßeinwirkung

Betrieb	Ein Stoß von 41 G in der positiven z-Achse (ein Stoß auf jeder Seite des Systems) über einen Zeitraum von bis zu 2 ms.
Lagerung	Sechs nacheinander ausgeführte Stöße mit 71 G von bis zu 2 ms Dauer in positiver und negativer X-, Y- und Z-Richtung (ein Stoß auf jeder Seite des Systems).

Höhe über NN

Betrieb	-16 bis 3048 m
Lagerung	-16 bis 10.600 m

Συστήματα Dell™
PowerVault™ 500

Τα πρώτα βήματα με
το σύστημά σας

Μοντέλο EMS01



Σημειώσεις, ειδοποιήσεις και προσοχές



ΣΗΜΕΙΩΣΗ: Η ένδειξη ΣΗΜΕΙΩΣΗ υποδεικνύει σημαντικές πληροφορίες που σας βοηθούν να χρησιμοποιήσετε πιο σωστά τον υπολογιστή σας.



ΕΙΔΟΠΟΙΗΣΗ: Η ένδειξη ΕΙΔΟΠΟΙΗΣΗ υποδεικνύει είτε πιθανή βλάβη του υλικού είτε απώλεια δεδομένων και σας πληροφορεί πώς να αποφύγετε το πρόβλημα.



ΠΡΟΣΟΧΗ: Η ένδειξη ΠΡΟΣΟΧΗ υποδεικνύει την πιθανότητα υλικής ζημιάς, προσωπικού τραυματισμού ή θανάτου.

Οι πληροφορίες που περιέχονται στο παρόν έγγραφο ενδέχεται να αλλάξουν χωρίς προηγούμενη ειδοποίηση.

© 2007 Dell Inc. Με επιφύλαξη όλων των δικαιωμάτων.

Απαγορεύεται αυστηρώς η αναπαραγωγή με οποιονδήποτε τρόπο χωρίς την έγγραφη άδεια της Dell Inc. .

Εμπορικά σήματα που χρησιμοποιούνται σε αυτό το κείμενο: Η ονομασία *Dell*, το λογότυπο *DELL* και η επωνυμία *PowerVault* είναι εμπορικά σήματα της Dell Inc. Οι ονομασίες *Intel* και *Xeon* είναι σήματα κατατεθέντα της Intel Corporation στις Ηνωμένες Πολιτείες και σε άλλες χώρες. Οι ονομασίες *Microsoft*, *Windows* και *Windows Server* είναι εμπορικά σήματα ή σήματα κατατεθέντα της Microsoft Corporation στις Ηνωμένες Πολιτείες ή/και σε άλλες χώρες.

Στο παρόν έγγραφο ενδέχεται να χρησιμοποιούνται άλλα εμπορικά σήματα και εμπορικές ονομασίες για αναφορά στις οντότητες που διεκδικούν τα σήματα και τις ονομασίες ή για αναφορά στα προϊόντα τους. Η Dell Inc. αποποιείται οποιοδήποτε πιθανό συμφέρον ιδιοκτησίας από εμπορικά σήματα και εμπορικές ονομασίες εκτός από αυτά που έχει στην κατοχή της.

Μοντέλο EMS01

Νοέμβριος 2007

P/N YX152

Αναθ. A00

Περιεχόμενα

Χαρακτηριστικά συστήματος	71
Λειτουργικά συστήματα που υποστηρίζονται	73
Άλλες πληροφορίες που ενδέχεται να χρειαστείτε	74
Λήψη τεχνικής βοήθειας	74
Εγκατάσταση και διαμόρφωση	75
Τοποθέτηση των ραγών και του συστήματος σε ράφι	75
Σύνδεση πληκτρολογίου, ποντικιού και οθόνης	76
Σύνδεση της τροφοδοσίας	76
Τοποθέτηση του στηρίγματος συγκράτησης του καλωδίου τροφοδοσίας	77
Θέση του συστήματος σε λειτουργία	78
Τοποθέτηση της πρόσοψης μονάδας	78
Ολοκληρώστε την εγκατάσταση του λειτουργικού συστήματος	79
Τεχνικές προδιαγραφές	79

Χαρακτηριστικά συστήματος

Τα κύρια χαρακτηριστικά λογισμικού και υλικού του συστήματός σας περιλαμβάνουν:

- Έναν ή δύο επεξεργαστές διπλού πυρήνα Intel® Xeon® της σειράς 5000.
- Υποστήριξη συμμετρικής πολυ-επεξεργασίας (SMP), η οποία είναι διαθέσιμη σε συστήματα με δύο επεξεργαστές Intel Xeon. Το χαρακτηριστικό SMP βελτιώνει τη συνολική απόδοση του συστήματος καταμερίζοντας τις επεξεργαστικές εργασίες σε ανεξάρτητους επεξεργαστές. Για να εκμεταλλευτείτε αυτό το χαρακτηριστικό, πρέπει να χρησιμοποιείτε ένα λειτουργικό σύστημα που να υποστηρίζει την πολυ-επεξεργασία.



ΣΗΜΕΙΩΣΗ: Αν αποφασίσετε να αναβαθμίσετε το σύστημά σας εγκαθιστώντας ένα δεύτερο επεξεργαστή, πρέπει να παραγγείλετε τα σετ αναβάθμισης επεξεργαστή από την Dell™. Όλες οι εκδόσεις των επεξεργαστών Xeon της Intel δεν λειτουργούν σωστά ως πρόσθετοι επεξεργαστές. Το σετ αναβάθμισης από την Dell περιέχει τη σωστή έκδοση επεξεργαστή, δεξαμενής θερμότητας και ανεμιστήρα, καθώς και οδηγίες για την εκτέλεση της αναβάθμισης.

- Κατ' ελάχιστο 512 MB στα 533 ή 667 MHz (όταν είναι διαθέσιμα), μνήμη Fully Buffered DIMM (FBD), με δυνατότητα αναβάθμισης σε 48 GB το πολύ, με εγκατάσταση συνδυασμών 256 MB, 512 MB, 1 GB, 2- GB ή 4 GB μονάδων μνήμης στις οκτώ υποδοχές μονάδων μνήμης επάνω στην πλακέτα του συστήματος.

Το σύστημα χαρακτηρίζεται επίσης από εφεδρική μνήμη, η οποία παρέχει πλεόνασμα ή κατοπτρικό είδωλο μνήμης. Και τα δύο χαρακτηριστικά είναι διαθέσιμα αν είναι εγκατεστημένες οκτώ ίδιες μονάδες μνήμης.

- Υποστήριξη για έως και έξι εσωτερικές μονάδες σκληρού δίσκου, 3,5 ιντσών, θερμής σύνδεσης, σειριακής σύνδεσης SCSI (SAS) ή εσωτερικές μονάδες σκληρού δίσκου SATA χωρίς προαιρετικό φατνίο μέσω των ή έως έως τέσσερις εσωτερικές μονάδες σκληρού δίσκου SAS ή SATA των 3,5 ιντσών, θερμής σύνδεσης, με προαιρετικό φατνίο μέσω των.
- Το προαιρετικό φατνίο μέσω των (που διατίθεται μόνο με τις διαμορφώσεις πλακέτας βάσης σε 3,5 ιντσών x4) παρέχει υποστήριξη για προαιρετική μονάδα ταινίας μισού ύψους για τη δημιουργία αντιγράφων ασφαλείας (TBU) και για προαιρετική απλή μονάδα δισκέτας, 1,44-MB, 3,5 ιντσών.
- Μια προαιρετική μονάδα δίσκου IDE CD, DVD λεπτής γραμμής ή μια μονάδα συνδυασμού CD-RW/DVD.



ΣΗΜΕΙΩΣΗ: Οι μονάδες DVD είναι μόνο για δεδομένα.

- Ένα διακόπτης διείσδυσης στο πλαίσιο που ενημερώνει το κατάλληλο λογισμικό διαχείρισης συστημάτων στην περίπτωση που είναι ανοικτό το επάνω κάλυμμα.
- Έως και δύο παροχές τροφοδοσίας 750-W, θερμής σύνδεσης σε προαιρετική εφεδρική διαμόρφωση 1 + 1.
- Τέσσερις ανεμιστήρες θερμής σύνδεσης για την ψύξη του συστήματος.

Η πλακέτα του συστήματος περιλαμβάνει τα παρακάτω χαρακτηριστικά:

- Μία από τις παρακάτω επιλογές κάρτας ανύψωσης στα αριστερά:
 - Μια κάρτα ανύψωσης στα αριστερά που έχει μια μακρόστενη υποδοχή PCIe πλήρους- μήκους x8 και μια μακρόστενη υποδοχή PCIe πλήρους μήκους x4.
 - Μια κάρτα ανύψωσης στα αριστερά που έχει δύο υποδοχές PCI-X 3.3-V, 64-bit, 133-MHz σε ξεχωριστούς διαύλους PCI-X (με δυνατότητα ρύθμισης για την υποστήριξη κληροδοτημένων πρόσθετων καρτών PCI).
- Μια κάρτα ανόδου δικτύου στο κέντρο, η οποία διαθέτει μια μακρόστενη υποδοχή PCIe μισού μήκους x8.
- Ειδική υποδοχή για ενσωματωμένο κεντρικό προσαρμογέα διαύλου SAS ή για προαιρετική κάρτα ελεγκτή RAID με 256 MB κρυφής μνήμης (cache) και μπαταρία RAID. Το εσωτερικό κανάλι υποστηρίζει έως και έξι μονάδες σκληρού δίσκου SATA 3,5 ιντσών.



ΣΗΜΕΙΩΣΗ: Δεν υποστηρίζεται η εκκίνηση του συστήματος από εξωτερική συσκευή προσαρτημένη σε προσαρμογέα SAS ή SCSI, συμπεριλαμβανομένων των SAS 5/E, PERC 5/E και PERC 4e/DC. Επισκεφτείτε τη διεύθυνση support.dell.com για τις τελευταίες πληροφορίες σχετικά με την εκκίνηση από εξωτερικές συσκευές.

- Δύο ενσωματωμένες κάρτες NIC Gigabit Ethernet, με δυνατότητα υποστήριξης ταχυτήτων δεδομένων της τάξης των 10 Mbps, 100 Mbps και 1000-Mbps.
- Τέσσερις συζευκτικές συμβατούς με USB 2.0 (δύο στο εμπρός και δύο στο πίσω μέρος) με δυνατότητα υποστήριξης μονάδας δισκέτας, μονάδας δίσκου CD-ROM, πληκτρολογίου, ποντικίου ή μονάδας μνήμης flash USB.
- Προαιρετικός ελεγκτής απομακρυσμένης πρόσβασης (RAC) για απομακρυσμένη διαχείριση συστημάτων.

- Ένα ενσωματωμένο υποσύστημα οθόνης συμβατό με VGA με ελεγκτή οθόνης ATI ES1000, 33-MHz PCI . Αυτό το υποσύστημα οθόνης περιέχει 16 MB μνήμης οθόνης DDR SDRAM (χωρίς δυνατότητα αναβάθμισης). Η μέγιστη ανάλυση είναι 1600 x 1200 με 64 K χρώματα. Τα γραφικά με πραγματικά χρώματα υποστηρίζονται για τις ακόλουθες αναλύσεις: 640 x 480, 800 x 600, 1024 x 768, 1152 x 864 και 1280 x 1024. Όταν εγκατασταθεί ο προαιρετικός ελεγκτής απομακρυσμένης πρόσβασης, η ανάλυση της οθόνης γίνεται 1280 X 1024.
- Διάταξη κυκλωμάτων για τη διαχείριση συστημάτων, η οποία παρακολουθεί τη λειτουργία των ανεμιστήρων του συστήματος, καθώς και τις κρίσιμες θερμοκρασίες και τάσεις του συστήματος. Η διάταξη κυκλωμάτων για τη διαχείριση συστημάτων λειτουργεί σε συνδυασμό με το λογισμικό διαχείρισης συστημάτων.
- Τυπικός ελεγκτής διαχείρισης πλακέτας βάσης, σειριακής προσπέλασης.
- Οι συζευκτήρες του πίσω μέρους περιλαμβάνουν ένα σειριακό συζευκτήρα, ένα συζευκτήρα οθόνης, δύο συζευκτήρες USB και δύο συζευκτήρες καρτών NIC.
- Οι συζευκτήρες του εμπρός μέρους περιλαμβάνουν ένα συζευκτήρα οθόνης και δύο συζευκτήρες USB.
- Μπροστινός πίνακας 1x5 LCD για την ταυτότητα συστήματος και μηνύματα σφαλμάτων.
- Κουμπί κωδικού αναγνώρισης του συστήματος στο εμπρός και το πίσω μέρος.

Για περισσότερες πληροφορίες σχετικά με συγκεκριμένα χαρακτηριστικά, ανατρέξτε στην ενότητα "Τεχνικές προδιαγραφές" στη σελίδα 79.

Λειτουργικά συστήματα που υποστηρίζονται

- Microsoft® Windows® Storage Server 2003 R2 Workgroup, εκδόσεις Standard και Enterprise x64 με SP2

Άλλες πληροφορίες που ενδέχεται να χρειαστείτε



ΠΡΟΣΟΧΗ: Ο *Οδηγός Πληροφοριών Προϊόντος* παρέχει σημαντικές πληροφορίες για την ασφάλεια και τους ρυθμιστικούς κανόνες. Οι πληροφορίες για την εγγύηση ενδέχεται να συμπεριλαμβάνονται μέσα σε αυτό το έγγραφο ή ως ξεχωριστό έγγραφο.

- Οι *Οδηγίες εγκατάστασης σε ράφι* ή ο *Οδηγός εγκατάστασης σε ράφι* που συνοδεύουν τη δική σας λύση για ράφι περιγράφουν τον τρόπο εγκατάστασης τους συστήματός σας σε ράφι.
- Το *Εγχειρίδιο κατόχου υλικού* παρέχει πληροφορίες σχετικά με τα χαρακτηριστικά του συστήματος και περιγράφει την αντιμετώπιση προβλημάτων του συστήματός σας και την εγκατάσταση ή την αντικατάσταση συστατικών στοιχείων του συστήματος. Το έγγραφο αυτό μπορεί να εντοπιστεί στα CD που συνοδεύουν το σύστημά σας ή στη διεύθυνση **support.dell.com**.
- Τα CD που συνοδεύουν το σύστημά σας παρέχουν τεκμηρίωση και εργαλεία για τη διαμόρφωση και τη διαχείριση του συστήματός σας.
- Σημειώσεις έκδοσης ή αρχεία *Readme* (πληροφοριών) ενδέχεται να περιλαμβάνονται για να παρέχουν τις τελευταίες ενημερώσεις για το σύστημα, όπως επίσης τεκμηρίωση ή προχωρημένο υλικό αναφοράς για τεχνικά θέματα που προορίζονται για έμπειρους χρήστες ή τεχνικούς.

Λήψη τεχνικής βοήθειας

Εάν δεν κατανοείτε μια διαδικασία του οδηγού αυτού ή αν το σύστημα δεν λειτουργεί με τον αναμενόμενο τρόπο, ανατρέξτε στο *Εγχειρίδιο κατόχου υλικού*.

Είναι διαθέσιμη η Επιχειρηματική εκπαίδευση και πιστοποίηση της Dell. Για περισσότερες πληροφορίες, ανατρέξτε στη διεύθυνση **www.dell.com/training**.

Η υπηρεσία αυτή ενδέχεται να μην προσφέρεται σε όλες τις τοποθεσίες.

Εγκατάσταση και διαμόρφωση

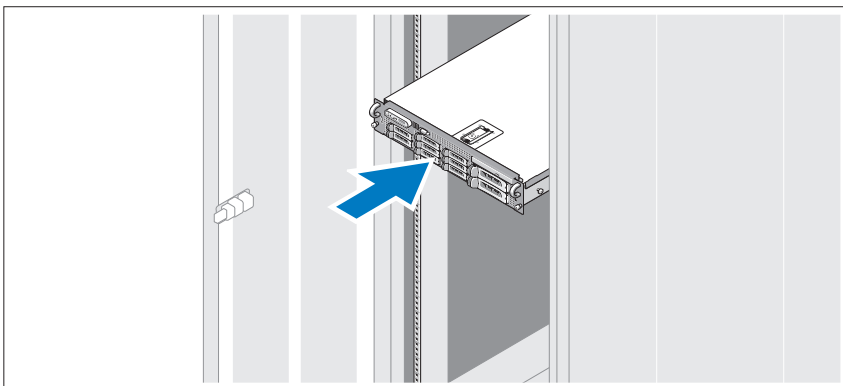
! **ΠΡΟΣΟΧΗ:** Προτού πραγματοποιήσετε την παρακάτω διαδικασία, διαβάστε και ακολουθήστε τις οδηγίες ασφαλείας και τους σημαντικούς ρυθμιστικούς κανόνες στον *Οδηγό Πληροφοριών Προϊόντος*.

Η ενότητα αυτή περιγράφει τα βήματα για την αρχική ρύθμιση των παραμέτρων του συστήματός σας.

Ανοίξτε τη συσκευασία του συστήματός σας και αναγνωρίστε κάθε αντικείμενο.

Φυλάξτε όλα τα υλικά που σας αποστάλθηκαν για την περίπτωση που θα τα χρειαστείτε αργότερα.

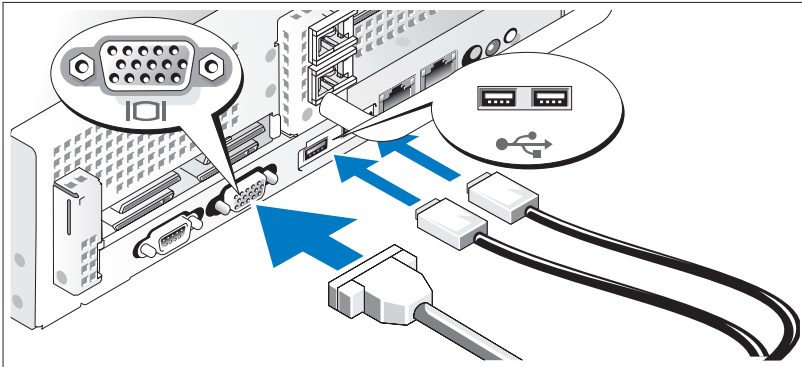
Τοποθέτηση των ραγών και του συστήματος σε ράφι



Μόλις ολοκληρώσετε την ανάγνωση των “Οδηγιών ασφαλείας” που βρίσκονται στην τεκμηρίωση εγκατάστασης σε ράφι για το σύστημά σας, τοποθετήστε τις ράγες και το σύστημα σε ράφι.

Για οδηγίες σχετικά με την εγκατάσταση του συστήματός σας σε ράφι, ανατρέξτε στην τεκμηρίωση εγκατάστασης σε ράφι.

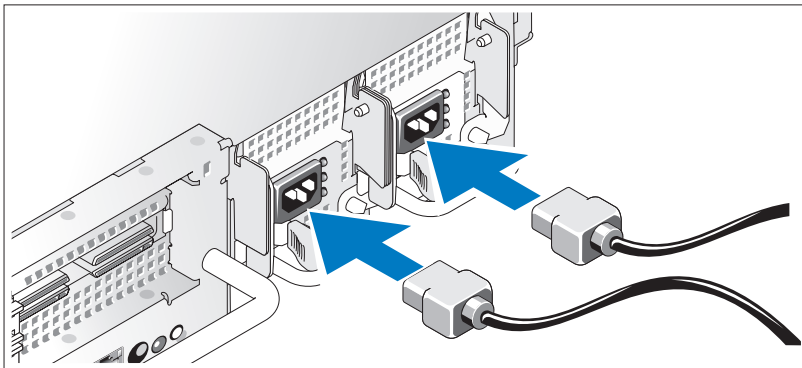
Σύνδεση ηλεκτρολογίου, ποντικιού και οθόνης



Συνδέστε το ηλεκτρολόγιο, το ποντίκι και την οθόνη (προαιρετική).

Οι συσκευήρες στο πίσω μέρος του συστήματος έχουν εικονίδια τα οποία υποδεικνύουν το καλώδιο που συνδέεται σε κάθε συσκευήρα. Πρέπει να σφίξετε τις βίδες (εάν υπάρχουν) στο συσκευτήρα καλωδίου της οθόνης.

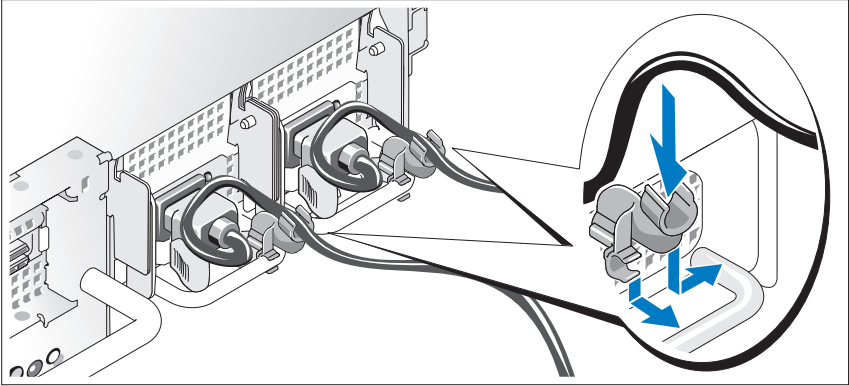
Σύνδεση της τροφοδοσίας



Συνδέστε την οθόνη (προαιρετικά) και την τροφοδοσία του συστήματος και συνδέστε το καλώδιο (ή τα καλώδια) στο σύστημα. Αν το σύστημά σας διαθέτει κάρτα επέκτασης με συσκευτήρα εξόδου οθόνης, *μην* συνδέσετε την οθόνη στον ενσωματωμένο συσκευτήρα οθόνης του συστήματος. Αντί για αυτό, συνδέστε το καλώδιο της οθόνης στο συσκευτήρα επάνω στην κάρτα επέκτασης.

Συνδέστε το άλλο άκρο του καλωδίου σε γειωμένη πρίζα ρεύματος ή σε ξεχωριστή πηγή τροφοδοσίας, όπως είναι ένα σύστημα αδιάλειπτης τροφοδοσίας (UPS) ή μια μονάδα διανομής ρεύματος (PDU).

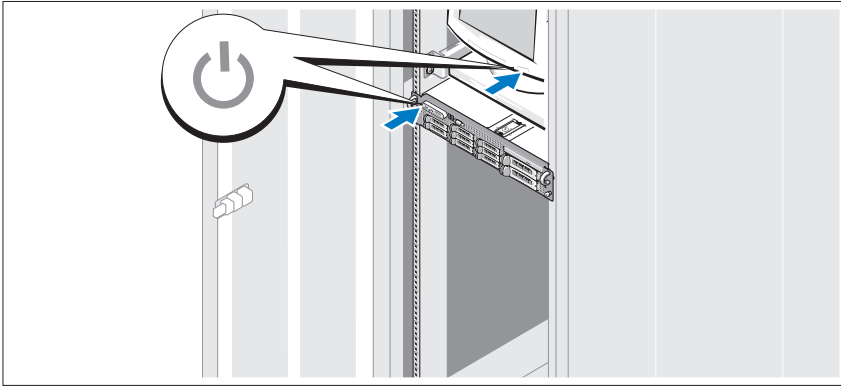
Τοποθέτηση του στηρίγματος συγκράτησης του καλωδίου τροφοδοσίας



Συνδέστε το στηρίγμα συγκράτησης του καλωδίου τροφοδοσίας στο δεξί σύνδεσμο της λαβής της παροχής τροφοδοσίας. Κάμψτε το καλώδιο τροφοδοσίας του συστήματος σε μορφή βρόχου, όπως φαίνεται στο σχήμα και συνδέστε το στην αγκράφα του καλωδίου του στηρίγματος. Επαναλάβετε τη διαδικασία για τη δεύτερη παροχή τροφοδοσίας.

Τοποθετήστε την άλλη άκρη των καλωδίων τροφοδοσίας σε γειωμένο ρευματοδότη ή σε ξεχωριστή πηγή ηλεκτρικού ρεύματος, όπως είναι ένα σύστημα αδιάλειπτης τροφοδοσίας (UPS) ή μια μονάδα διανομής ρεύματος (PDU).

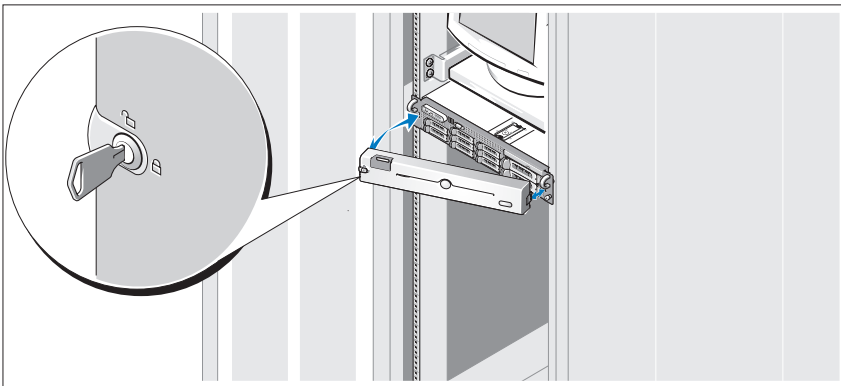
Θέση του συστήματος σε λειτουργία



Ενεργοποιήστε το σύστημα και την οθόνη (προαιρετικά).

Πιέστε το κουμπί λειτουργίας στο σύστημα και την οθόνη. Πρέπει να ανάψουν οι ενδείξεις λειτουργίας. Ρυθμίστε τα κουμπιά ελέγχου της οθόνης ώσπου η εικόνα που εμφανίζεται να σας ικανοποιεί.

Τοποθέτηση της πρόσοψης μονάδας



Εγκαταστήστε την πρόσοψη μονάδας (προαιρετικά).

Ολοκληρώστε την εγκατάσταση του λειτουργικού συστήματος

Εάν έχετε αγοράσει προεγκατεστημένο λειτουργικό σύστημα, ανατρέξτε στην τεκμηρίωση του λειτουργικού συστήματος που συνοδεύει το σύστημά σας. Για να εγκαταστήσετε ένα λειτουργικό σύστημα για πρώτη φορά, ανατρέξτε στον *Οδηγό γρήγορης εγκατάστασης*. Βεβαιωθείτε ότι το λειτουργικό σύστημα είναι εγκατεστημένο, πριν εγκαταστήσετε υλικό ή λογισμικό που δεν έχετε αγοράσει μαζί με το σύστημα.

Τεχνικές προδιαγραφές

Επεξεργαστής

Τύπος επεξεργαστή	Ένας ή δύο επεξεργαστές διπλού πυρήνα Intel Xeon της σειράς 5000.
-------------------	---

Δίαυλος επέκτασης

Τύπος διαύλου	PCI-X, PCIe
---------------	-------------

Υποδοχές επέκτασης

Κάρτα ανόδου δικτύου στο κέντρο:

PCIe

μία μισού ύψους x8 μακρόστενη υποδοχή 3,3-V (υποδοχή 1)

Κάρτα ανόδου δικτύου στα αριστερά

Επιλογή PCI-X:

δύο πλήρους ύψους, πλήρους μήκους 3,3 V, 64 bit, 133-MHz (υποδοχές 2 και 3)

Ή

Επιλογή PCIe:

μία πλήρους ύψους x8 μακρόστενη υποδοχή 3,3-V (υποδοχή 2) και μία πλήρους ύψους x4 μακρόστενη υποδοχή 3,3-V (υποδοχή 3)

Μνήμη

Αρχιτεκτονική	Μνήμη DIMM με περιοχί προσωρινής αποθήκευσης (FBD) στα 533 ή 667 (όταν είναι διαθέσιμα) MHz
Υποδοχές μονάδων μνήμης	οκτώ με 240 ακίδες
Χωρητικότητα μονάδων μνήμης	256 MB, 512 MB, 1 GB, 2 GB ή 4 GB
Ελάχιστη μνήμη RAM	512 MB (δύο μονάδες 256 MB)
Μέγιστη μνήμη RAM	32 GB

Μονάδες

Μονάδες σκληρού δίσκου	έως και έξι εσωτερικές μονάδες σκληρού δίσκου 3,5 ιντσών, θερμής βυσμάτωσης, SAS ή SATA χωρίς προαιρετικό φατνίο μέσου, H έως και τέσσερις εσωτερικές μονάδες σκληρού δίσκου 3,5 ιντσών, θερμής βυσμάτωσης, SAS ή SATA με προαιρετικό φατνίο μέσου
Μονάδα δισκέτας	Μία προαιρετική 3,5 ιντσών, 1,44 MB προαιρετική εξωτερική μονάδα USB, 3,5 ιντσών, 1,44 MB
Μονάδα οπτικού δίσκου	μία προαιρετική μονάδα δίσκου IDE CD, DVD λεπτής γραμμής ή μια μονάδα συνδυασμού CD-RW/DVD ΣΗΜΕΙΩΣΗ: Οι μονάδες DVD είναι μόνο για δεδομένα. Προαιρετική εξωτερική μονάδα USB CD
Μονάδα ταινίας	μία προαιρετική εσωτερική συσκευή ταινίας μισού ύψους για τη δημιουργία αντιγράφων ασφαλείας
Μονάδα μνήμης flash	Προαιρετική εξωτερική μονάδα USB

Συσκευκτικές

Πίσω μέρος

Κάρτα NIC	Δύο RJ-45 (για ενσωματωμένες κάρτες NIC 1 GB)
Σειριακή	9 ακίδων, DTE, συμβατή με 16550
USB	Δύο 4 ακίδων, συμβατές με USB 2.0
Οθόνη	VGA 15 ακίδων

Εμπρός μέρος

Οθόνη	VGA 15 ακίδων
USB	Δύο 4 ακίδων, συμβατές με USB 2.0

Οθόνη

Τύπος οθόνης	Ελεγκτής οθόνης ATI ES1000, συσκευκτικές VGA
Μνήμη οθόνης	16 MB μνήμης DDR SDRAM

Τροφοδοσία

Τροφοδοσία AC (ανά τροφοδοσία)

Ηλεκτρική ισχύς σε Watt	750 W
Τάση	85–264 V AC, με αυτόματη επιλογή περιοχής, 47–63 Hz
Έκλυση θερμότητας	2.697 BTU/ώρα το μέγιστο
Μέγιστο ρεύμα εισροής	Κάτω από τυπικές συνθήκες γραμμής και πάνω από την περιοχή λειτουργίας περιβάλλοντος ολόκληρου του συστήματος, το ρεύμα εισροής μπορεί να αγγίξει τα 55 A ανά παροχή τροφοδοσίας για 10 ms ή λιγότερο.

Μπαταρίες

Μπαταρία συστήματος	CR 2032 3,0 V ιόντος λιθίου σε σχήμα νομίσματος
Μπαταρία RAID (προαιρετικά)	4,1 V ιόντος λιθίου

Φυσικά χαρακτηριστικά

Ράφι

Ύψος	8,656 εκ. (3,40 ίντσες)
Μήκος	44,7 εκ. (17,6 ίντσες)
Πλάτος	75,68 cm (29,79 ίντσες)
Βάρος (μέγιστη διαμόρφωση)	26,76 kg (59 lb)

Χαρακτηριστικά περιβάλλοντος

ΣΗΜΕΙΩΣΗ: Για επιπλέον πληροφορίες σχετικά με τις περιβαλλοντικές μετρήσεις για συγκεκριμένες διαμορφώσεις συστήματος, επισκεφτείτε τη διεύθυνση www.dell.com/environmental_datasheets.

Θερμοκρασία

Λειτουργίας	10° έως 35°C (50° έως 95°F) με μέγιστη βαθμίδα θερμοκρασίας τους 10°C ανά ώρα
Αποθήκευσης	-40° έως 65°C (-40° έως 149°F) με μέγιστη βαθμίδα θερμοκρασίας τους 20°C ανά ώρα

Σχετική υγρασία

Λειτουργίας	20% έως 80% (χωρίς συμπύκνωση) με μέγιστη βαθμίδα υγρασίας 10% ανά ώρα
Αποθήκευσης	5% έως 95% (χωρίς συμπύκνωση) με μέγιστη βαθμίδα υγρασίας 10% ανά ώρα

Χαρακτηριστικά περιβάλλοντος (συνεχίζεται)

Μέγιστη ταλάντευση

Λειτουργίας	0,25 G στα 3-200 Hz επί 15 λεπτά
Αποθήκευσης	0,5 G στα 3-200 Hz επί 15 λεπτά

Μέγιστη δόνηση

Λειτουργίας	Ένας παλμός δόνησης στο θετικό τμήμα του άξονα z (ένας παλμός στην κάθε πλευρά του συστήματος) των 41 G επί έως και 2 ms
Αποθήκευσης	Έξι διαδοχικά εκτελεσμένοι παλμοί δόνησης στο θετικό και αρνητικό τμήμα των αξόνων x, y και z (ένας παλμός στην κάθε πλευρά του συστήματος) των 71 G επί έως και 2 ms

Υψόμετρο

Λειτουργίας	-16 έως 3.048 μέτρα (-50 έως 10.000 πόδια)
Αποθήκευσης	-16 έως 10.600 μέτρα (-50 έως 35.000 πόδια)

Systemy Dell™
PowerVault™ 500

Rozpoczęcie pracy z systemem

Uwagi, ostrzeżenia i przestrogi



UWAGA: UWAGA oznacza ważną informację pozwalającą na lepsze wykorzystanie możliwości komputera.



OSTRZEŻENIE: OSTRZEŻENIE wskazuje na możliwość uszkodzenia sprzętu lub utraty danych i informuje o sposobie uniknięcia problemu.



PRZESTROGA: PRZESTROGA wskazuje na możliwość wystąpienia szkody materialnej oraz potencjalne niebezpieczeństwo obrażeń ciała lub śmierci.

Informacje zawarte w tym dokumencie mogą ulec zmianie bez uprzedzenia.

© 2007 Dell Inc. Wszelkie prawa zastrzeżone.

Powielanie w jakikolwiek sposób bez pisemnego zezwolenia firmy Dell Inc. jest zabronione.

Znaki towarowe użyte w tekście: *Dell* logo *DELL* i *PowerVault* są znakami towarowymi firmy Dell Inc.; *Intel* i *Xeon* są zarejestrowanymi znakami towarowymi firmy Intel Corporation w Stanach Zjednoczonych i w innych krajach; *Microsoft*, *Windows* i *Windows Server* są znakami towarowymi lub zastrzeżonymi znakami towarowymi firmy Microsoft Corporation w Stanach Zjednoczonych i/lub w innych krajach.

W tym dokumencie mogą być także użyte inne znaki i nazwy towarowe w odniesieniu do podmiotów posiadających prawa do znaków i nazw lub ich produktów. Firma Dell Inc. nie rości sobie praw własności do jakichkolwiek znaków towarowych i nazw handlowych, których nie jest właścicielem.

Model EMS01

Listopad 2007

P/N YX152

Wersja A00

Spis treści

Funkcje systemu	89
Obsługiwane systemy operacyjne	91
Inne przydatne informacje	91
Uzyskiwanie pomocy technicznej	92
Instalacja i konfiguracja	92
Instalowanie przewodnic i systemu w stelażu	92
Podłączanie klawiatury, myszy i monitora	93
Podłącz do zasilania	93
Zamocuj wspornik podtrzymujący kabel zasilania	94
Włącz komputer	94
Zainstaluj osłonę	95
Skonfiguruj system operacyjny	95
Specyfikacja techniczna	96

Funkcje systemu

Główne funkcje sprzętu i oprogramowania zainstalowanego w zestawie komputerowym:

- Jeden lub dwa procesory dwurdzeniowe Intel® Xeon® 5000.
- Obsługa symetrycznego wieloprzetwarzania (SMP), która jest dostępna w systemach z dwoma procesorami Intel Xeon. SMP znacznie poprawia ogólną wydajność systemu, dzieląc operacje procesora pomiędzy niezależne procesory. Aby móc korzystać z tej funkcji, konieczne jest posiadanie systemu operacyjnego obsługującego wieloprzetwarzanie.



UWAGA: W przypadku rozbudowy systemu poprzez zainstalowanie drugiego procesora konieczne będzie nabycie zestawów do rozbudowy i aktualizacji procesora firmy Dell™. Nie wszystkie wersje procesorów Intel Xeon będą prawidłowo funkcjonować jako procesory dodatkowe. Zestaw do rozbudowy i aktualizacji firmy Dell zawiera prawidłową wersję procesora, ujście ciepła oraz wentylator, jak również instrukcję dotyczącą rozbudowy i aktualizacji.

- Minimum 512 MB z 533 lub 667 MHz (jeżeli dostępna), całkowicie buforowana pamięć DIMM (FBD), rozszerzalna do maksimum 32 GB poprzez zainstalowanie kombinacji modułów pamięci 256 MB, 512 MB, 1 GB, 2-GB lub 4 GB w ośmiu gniazdach przeznaczonych na moduły pamięci dostępnych na płycie systemowej. System posiada również funkcję pamięci nadmiarowej, która zapewnia oszczędność pamięci lub odbicie lustrzane pamięci. Każda z tych funkcji jest dostępna, jeżeli zainstalowanych jest osiem identycznych modułów pamięci.
- Obsługa do sześciu 3,5 calowych wewnętrznych dysków twardych SCSI (SAS) lub SATA podłączanych szeregowo podczas pracy urządzenia bez opcjonalnych wnęk na nośniki lub do czterech 3,5 calowych wewnętrznych dysków twardych SAS lub SATA podłączanych szeregowo podczas pracy urządzenia z opcjonalną wnęką na nośniki.
- Opcjonalna wnęka na nośnik (dostępna tylko z konfiguracjami płyty montażowej 3,5 cala x 4) zapewnia obsługę dla opcjonalnej jednostki rezerwowej (TBU) taśmy o połowicznej wysokości oraz opcjonalny napęd pojedynczy 1,44-MB dla stacji dyskietek 3,5 calowych.
- Opcjonalny wąski napęd IDE CD, DVD lub kombinacja napędów CD-RW/DVD.



UWAGA: Urządzenia DVD są przeznaczone tylko dla danych.

- Przełącznik naruszenia obudowy, który sygnalizuje prawidłowe oprogramowanie zarządzania systemem, jeżeli górna pokrywa jest otwarta.
- Do dwóch zasilaczy o mocy 750 W, podłączanych podczas pracy urządzenia w opcjonalnej konfiguracji nadmiarowej 1 + 1.
- Cztery wentylatory systemowe podłączone podczas pracy urządzenia.

Płyta systemowa obejmuje następujące urządzenia:

- Jedna z następujących opcji instalowania lewostronnej karty nośnej:
 - Lewostronna karta nośna posiada jedno gniazdo PCI x 8 o pełnej długości oraz jedno gniazdo PCI x 4 o pełnej długości.
- lub
- Lewostronna karta nośna posiada dwa gniazda PCI-X 3.3-V, 64-bitowe, 133-MHz o pełnej długości na oddzielnych szynach PCI-X (zdolnych do przepustu zwrotnego obsługującego dotychczasowe karty rozszerzeń PCI).
- Środkowa karta nośna posiada jedno gniazdo PCI x 8 o połówkowej długości.
- Jest to gniazdo przeznaczone dla zintegrowanego złącza szyny hosta SAS lub opcjonalnej karty kontrolera RAID z 256 MB pamięci podręcznej i baterią RAID. Kanał wewnętrzny obsługuje do sześciu 3,5 calowych dysków twardych SATA.



UWAGA: Uruchamianie systemu nie jest obsługiwane z urządzenia zewnętrznego podłączonego do adaptera SAS lub SCSI, w tym do SAS 5/E, PERC 5/E czy PERC 4e/DC. Najaktualniejsze informacje o uruchamianiu systemu z urządzeń zewnętrznych znajdują się na stronie internetowej support.dell.com.

- Dwa zintegrowane gigabitowe moduły kart sieciowych NIC dla sieci Ethernet, obsługujące prędkość transmisji danych 10-Mbps, 100-Mbps i 1000-Mbps.
- Cztery złącza kompatybilne z USB 2.0 (dwa z przodu i dwa z tyłu), obsługujące stację dyskietek, napęd CD-ROM, klawiaturę, mysz lub dysk flash USB.
- Opcjonalny kontroler zdalnego dostępu (RAC) do zdalnego zarządzania systemami.
- Zintegrowany podsystem kompatybilny z grafiką VGA, z kontrolerem grafiki ATI ES1000 PCI o częstotliwości 33 MHz. Ten podsystem grafiki posiada 16 MB pamięci DDR SDRAM dla grafiki (nie może być rozbudowany). Maksymalna rozdzielczość wynosi 1600 x 1200 z 64 tys. kolorów; grafika w kolorach rzeczywistych jest obsługiwana przy następujących rozdzielczościach: 640 x 480, 800 x 600, 1024 x 768, 1152 x 864 oraz 1280 x 1024. Gdy zainstalowany jest opcjonalny moduł RAC, rozdzielczość grafiki wynosi 1280 X 1024.
- Obwody zarządzania systemami, które monitorują działanie wentylatorów systemu, jak również napięcie krytyczne i temperaturę krytyczną systemu. Obwody zarządzania systemami działają w połączeniu z oprogramowaniem do zarządzania systemami.


- Standardowy kontroler zarządzania zintegrowany z płytą systemową, z dostępem szeregowym.
- Złącza umieszczone na panelu tylnym obejmują jedno złącze szeregowo, jedno złącze grafiki, dwa złącza USB i dwa złącza kart NIC.
- Złącza na panelu przednim obejmują jedno złącze grafiki i dwa złącza USB.
- 1x5 diod LCD na panelu przednim dla identyfikatora (ID) systemu i komunikatów o błędach.
- Przycisk identyfikatora systemu na przednim i tylnym panelu.

Więcej informacji o poszczególnych funkcjach można znaleźć w sekcji „Specyfikacja techniczna” na stronie 96.

Obsługiwane systemy operacyjne

- Microsoft® Windows® Storage Server 2003 R2 Workgroup, wersje Standard i Enterprise x64 z SP2

Inne przydatne informacje

 **PRZESTROGA: Przewodnik z informacjami o produkcie** udostępnia ważne dane dotyczące bezpieczeństwa oraz informacje prawne. Informacje na temat gwarancji mogą być zamieszczone w tym dokumencie lub dostarczone jako oddzielny dokument.

- *Instrukcja instalacji stelażu* lub *Przewodnik instalacji stelażu* dostarczony wraz ze stelażem opisuje sposób instalacji systemu w stelażu.
- *Podręcznik użytkownika sprzętu* zawiera informacje o funkcjach systemu i opis sposobów rozwiązywania problemów zaistniałych podczas użytkowania systemu, a także instrukcje dotyczące instalacji lub wymiany elementów systemu. Ten dokument można znaleźć na płycie CD dostarczonej wraz z systemem lub na stronie internetowej **support.dell.com**.
- Płyta CD dołączona do systemu zawiera dokumentację i narzędzia do konfiguracji systemu oraz zarządzania nim.
- Dane o wersji lub pliki readme mogą być dołączone do systemu w celu dostarczenia informacji o uaktualnieniach wprowadzonych w ostatniej chwili do systemu, dokumentacji lub zaawansowanych technicznie materiałów referencyjnych, przeznaczonych dla doświadczonych użytkowników lub personelu technicznego.

Uzyskiwanie pomocy technicznej

W przypadku niezrozumienia procedur opisanych w tym podręczniku lub jeśli system nie działa zgodnie z oczekiwaniami, należy zapoznać się z *Podręcznikiem użytkownika sprzętu*.

Dostępne są również szkolenia i certyfikaty firmy Dell™ Enterprise – dalsze informacje znajdują się na stronie internetowej www.dell.com/training. Ta usługa może nie być dostępna we wszystkich lokalizacjach.

Instalacja i konfiguracja

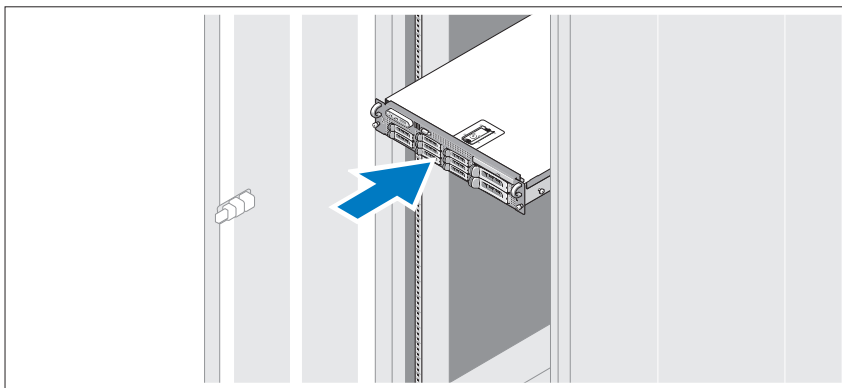
⚠ PRZESTROGA: Przed wykonaniem poniższej procedury należy przeczytać instrukcję dotyczące bezpieczeństwa oraz ważne informacje prawne zamieszczone w *Przewodniku z informacjami o produkcji i zastosować się do nich*.

Ta sekcja opisuje czynności, które należy wykonać podczas konfigurowania systemu po raz pierwszy.

Rozpakuj komputer i zidentyfikuj jego poszczególne elementy.

Zachowaj wszystkie opakowania na wypadek, gdyby okazały się później potrzebne.

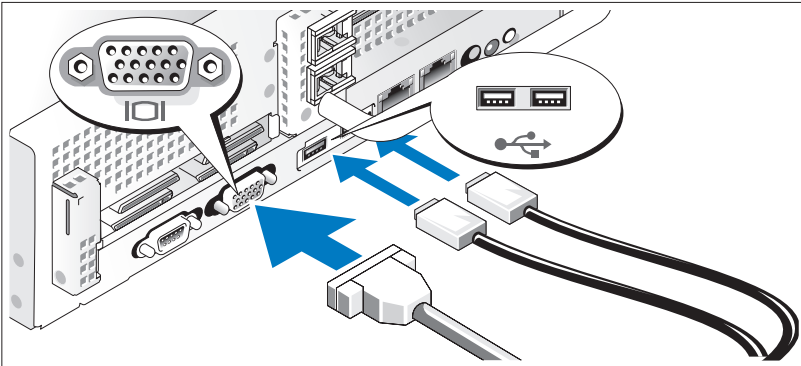
Instalowanie prowadnic i systemu w szelazhu



Po przeczytaniu „Instrukcji dotyczących bezpieczeństwa”, przedstawionych w dokumentacji instalacyjnej szelazhu przeznaczonego dla systemu, zainstaluj na szelazhu prowadnice oraz zestaw.

W celu uzyskania instrukcji dotyczących montowania zestawu w szelazhu należy przejrzeć dokumentację dotyczącą montowania w szelazhu.

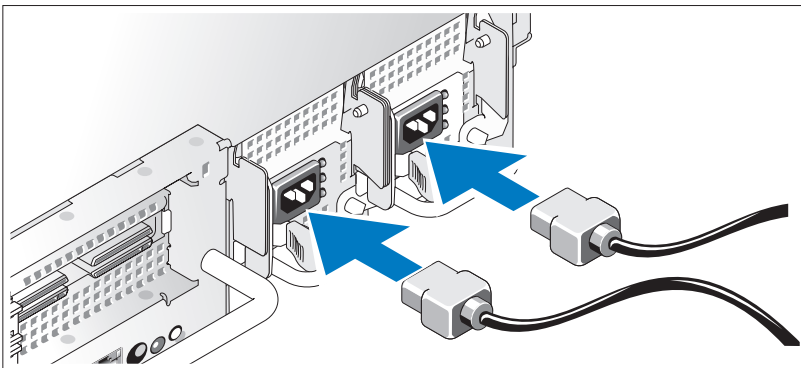
Podłączanie klawiatury, myszy i monitora



Podłącz klawiaturę, mysz i monitor (opcjonalnie).

Złącza w tylnej części komputera oznaczone są symbolami wskazującymi, który kabel należy podłączyć do danego złącza. Należy się upewnić, że dokręcone są śruby na złączu kabla monitora (o ile występują).

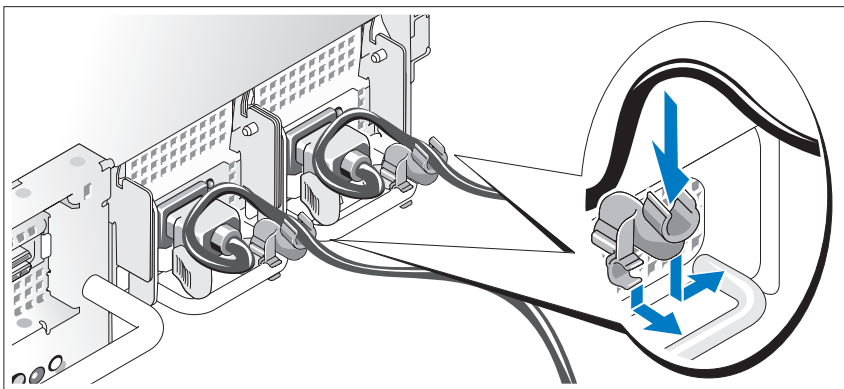
Podłącz do zasilania



Podłącz monitor (opcjonalny) i zasilanie systemu oraz kabel (kable) zasilania do systemu. Jeżeli system posiada kartę rozszerzeń ze złączem wyjścia grafiki, *nie* podłączaj monitora do zintegrowanego złącza grafiki systemu. Zamiast tego podłącz kabel monitora do złącza karty rozszerzeń.

Teraz podłącz drugą końcówkę kabla do uziemionego gniazdka elektrycznego lub innego źródła zasilania, np. do zasilacza bezprzerwowego (UPS) lub do jednostki rozdziału zasilania (PDU).

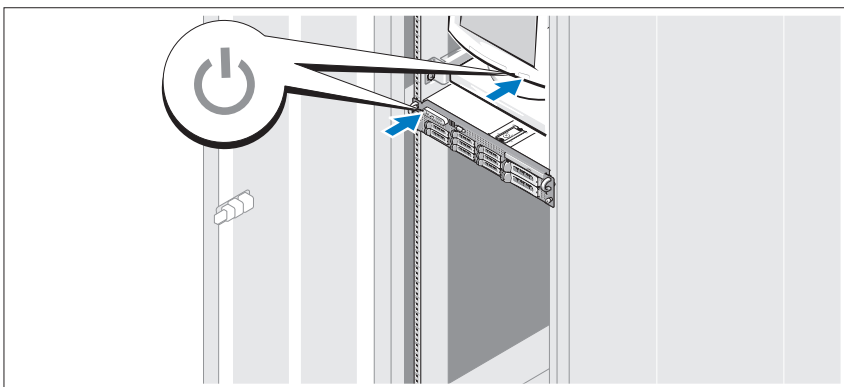
Zamocuj wspornik podtrzymujący kabel zasilania



Podłącz wspornik podtrzymujący kabel zasilania do prawego wężła na uchwycie zasilacza. Utwórz na kablu zasilacza pętlę w taki sposób, jak pokazano na ilustracji, i przymocuj ją do zacisku kabla na wsporniku. Powtórz te czynności dla drugiego zasilacza.

Teraz podłącz drugą końcówkę tych kabli do uziemionego gniazdka elektrycznego lub oddzielnego źródła zasilania, np. do zasilania bezprzerwowego (UPS) lub do jednostki rozdzielu zasilania (PDU).

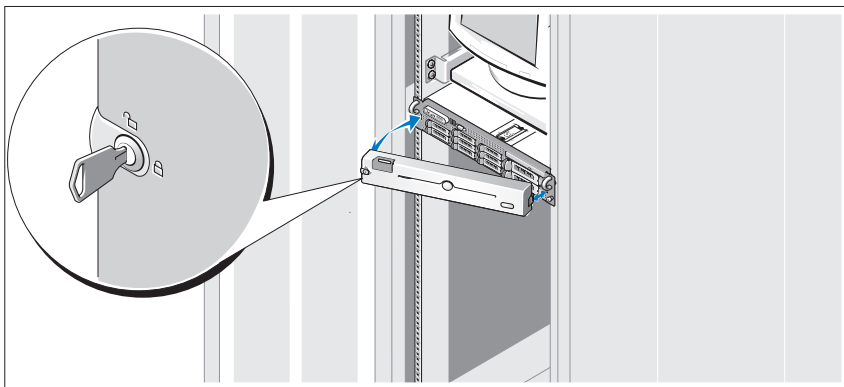
Włącz komputer



Włącz komputer i monitor (opcjonalnie).

Naciśnij przyciski zasilania komputera i monitora. Powinny zaświecić się wskaźniki zasilania. Wyreguluj ustawienia monitora aż do uzyskania odpowiedniego obrazu.

Zainstaluj osłonę



Zamontuj osłonę (opcjonalnie).

Skonfiguruj system operacyjny

W przypadku zakupienia systemu operacyjnego zainstalowanego fabrycznie zapoznaj się z dokumentacją systemu operacyjnego dostarczoną wraz z komputerem. Jeśli system operacyjny jest instalowany po raz pierwszy, należy zapoznać się z *Podręcznikiem szybkiej instalacji*. Upewnij się, że system operacyjny został zainstalowany przed instalacją sprzętu i oprogramowania niezakupionego wraz z komputerem.

Specyfikacja techniczna

Procesor

Typ procesora	Jeden lub dwa procesory dwurdzeniowe Intel Xeon 5000
---------------	--

Szyna rozszerzeń

Typ szyny	PCI-X, PCIe
-----------	-------------

Gniazda rozszerzeń

Środkowa karta nośna:

PCIe

Jedna o połówkowej wysokości
x 8 dla 3.3-V (gniazdo 1)

Lewostronna karta nośna

Opcja PCI-X:

dwa o pełnej wysokości i pełnej długości
3.3-V, 64-bitowe, 133-MHz (gniazda 2 i 3)
lub

Opcja PCIe:

Jedna o pełnej wysokości x 8 dla 3.3-V
(gniazdo 2) i jedna o pełnej wysokości
x 4 dla 3.3-V (gniazdo 3)

Pamięć

Architektura	Całkowicie buforowana pamięć DIMM (FBD) o częstotliwości 533 lub 667 MHz (jeżeli jest dostępna)
Gniazda modułów pamięci	osiem gniazd 240-stykowych
Pojemności modułów pamięci	256 MB, 512 MB, 1 GB, 2 GB lub 4 GB
Min. pojemność pamięci RAM	512 MB (dwa moduły po 256 MB)
Maks. pojemność pamięci RAM	32 GB

Napędy

Dyski twarde	do sześciu 3,5 calowych wewnętrznych dysków twardych SCSI (SAS) lub SATA podłączanych podczas pracy urządzenia bez opcjonalnej wnęki na nośniki, lub do czterech 3,5 calowych wewnętrznych dysków twardych SCSI (SAS) lub SATA podłączanych podczas pracy urządzenia z opcjonalną wnęką na nośniki
Napęd dyskietek	jedna opcjonalna stacja dyskietek 3,5 calowych o pojemności 1,44 MB opcjonalny zewnętrzny napęd USB 3,5 calowy, 1,44 MB
Napęd optyczny	Opcjonalny wąski napęd IDE CD, DVD, lub kombinacja napędów CD-RW/DVD UWAGA: Urządzenia DVD są przeznaczone tylko dla danych. Opcjonalny zewnętrzny napęd CD USB
Napęd taśmowy	Jeden wewnętrzny rezerwowy napęd taśmowy o połowicznej wysokości
Napęd dysku flash	zewnętrzny opcjonalny USB

Złącza

Tylne

Kontroler NIC	Dwa złącza RJ-45 (dla zintegrowanych 1-GB kart sieciowych NIC)
Szeregowy	9-stykowy, DTE, zgodny z 16550
USB	Dwa 4-stykowe, kompatybilne z USB 2.0
Grafika	15-stykowa karta VGA

Przednie

Grafika	15-stykowa karta VGA
USB	Dwa 4-stykowe, kompatybilne z USB 2.0

Grafika

Typ grafiki	Kontroler grafiki ATI ES1000, złącza VGA
Pamięć grafiki	Pamięć DDR SDRAM o pojemności 16 MB

Zasilanie

Zasilacz prądu zmiennego (na zasilacz)

Moc	750 W
Napięcie	85–264 VAC, automatyczne dopasowywanie zakresu, 47-63 Hz
Emisja ciepła	maksymalnie 2697 BTU/godz.
Maksymalne natężenie prądu przy włączeniu	Przy typowym zasilaniu i w całym dozwolonym zakresie warunków pracy systemu natężenie prądu przy włączeniu może osiągnąć 55 A na zasilacz przez 10 ms lub krócej.

Baterie

Bateria systemowa	Litowo-jonowa bateria pastylkowa CR2032 o napięciu 3,0 V
Bateria RAID (opcjonalna)	litowo-jonowa o napięciu 4,1 V

Cechy fizyczne

Stelaż

Wysokość	8,656 cm (3,40 cala)
Szerokość	44,7 cm (17,6 cala)
Głębokość	75,68 cm (29,79 cala)
Waga (przy maksymalnej konfiguracji)	26,76 kg (59 funtów)

Warunki otoczenia

UWAGA: W celu uzyskania dodatkowych informacji o warunkach otoczenia przewidzianych dla poszczególnych konfiguracji systemu proszę odwiedzić stronę internetową www.dell.com/environmental_datasheets

Temperatura

Podczas eksploatacji	10° do 35°C (50° do 95°F) przy maksymalnym gradiencie temperaturowym wynoszącym 10°C na godzinę
Podczas przechowywania	-40° do 65°C (-40° do 149°F) przy maksymalnym gradiencie temperaturowym wynoszącym 20°C na godzinę

Wilgotność względna

Podczas eksploatacji	Od 20% do 80% (bez kondensacji) przy maksymalnym gradiencie wilgotności wynoszącym 10% na godzinę
Podczas przechowywania	Od 5% do 95% (bez kondensacji) przy maksymalnym gradiencie wilgotności wynoszącym 10% na godzinę

Maksymalne drgania

Podczas eksploatacji	0,25 G przy częstotliwości 3 – 200 Hz przez 15 min.
Podczas przechowywania	0,5 G przy częstotliwości 3 – 200 Hz przez 15 min.

Maksymalne wstrząsy

Podczas eksploatacji	Jeden wstrząs na dodatniej osi Z (jeden wstrząs po każdej stronie systemu) o sile 41 G przez maksymalnie 2 ms
Podczas przechowywania	Sześć kolejnych wstrząsów na dodatnich i ujemnych osiach X, Y i Z (jeden wstrząs po każdej stronie systemu) o sile 71 G przez maksymalnie 2 ms

Wysokość n.p.m.

Podczas eksploatacji	Od -16 do 3 048 m (od -50 do 10 000 stóp)
Podczas przechowywania	Od -16 do 10 600 m (od -50 do 35 000 stóp)

Системы Dell™
PowerVault™ 500
Начало работы
с системой

Модель EMS01



Примечания, замечания и предупреждения



ПРИМЕЧАНИЕ: Подзаголовок ПРИМЕЧАНИЕ указывает на важную информацию, которая поможет использовать компьютер более эффективно.



ВНИМАНИЕ: Подзаголовок ВНИМАНИЕ указывает на возможность повреждения оборудования или потери данных и объясняет, как этого избежать.



ПРЕДУПРЕЖДЕНИЕ: ПРЕДОСТЕРЕЖЕНИЕ указывает на потенциальную опасность повреждения, получения травм или угрозу для жизни.

Информация, содержащаяся в данном документе, может быть изменена без предварительного уведомления.

© Корпорация Dell Inc. , 2007. Все права защищены.

Воспроизведение любой части данного документа любым способом без письменного разрешения корпорации Dell Inc. строго воспрещается.

Торговые марки, упомянутые в данном документе: *Dell*, логотип *DELL* и *PowerVault* являются торговыми марками Dell Inc.; *Intel* и *Xeon* являются зарегистрированными торговыми марками Intel Corporation в США и других странах; *Microsoft*, *Windows* и *Windows Server* являются зарегистрированными торговыми марками корпорации Майкрософт в США и других странах.

Остальные товарные знаки и торговые наименования могут использоваться в этом руководстве для обозначения компаний, заявляющих права на товарные знаки и наименования, или продуктов этих компаний. Корпорация Dell Inc. не заявляет прав ни на какие товарные знаки и наименования, кроме собственных.

Модель EMS01

Ноябрь 2007

P/N YX152

Выпуск A00

Содержание

Характеристики системы	105
Поддерживаемые операционные системы . . .	107
Дополнительная полезная информация	108
Получение технической поддержки	108
Установка и настройка	109
Установка направляющих кронштейнов и системы в стойку	109
Подключение клавиатуры, мыши и монитора . . .	110
Подключение питания	110
Установка кронштейна фиксации шнура питания	111
Включение системы	111
Установка лицевой панели	112
Завершение установки операционной системы	112
Технические характеристики	113

Характеристики системы

Ниже перечислены основные характеристики аппаратного и программного обеспечения системы.

- Один или два двухядерных процессора Intel® Xeon® серии 5000.
- Поддержка симметричной многопроцессорной обработки (SMP), реализованной в системах с двумя процессорами Intel Xeon. SMP значительно повышает общую производительность системы благодаря распределению вычислительных операций между двумя независимыми процессорами. Чтобы воспользоваться преимуществами этой функции, необходима операционная система, поддерживающая многопроцессорную обработку.



ПРИМЕЧАНИЕ: Если необходимо модернизировать систему и установить второй процессор, следует заказать комплект для процессорной модернизации в корпорации Dell™. Не все версии процессоров Intel Xeon корректно работают в качестве дополнительных процессоров. В комплект Dell для модернизации входит процессор подходящей версии, радиатор и вентилятор, а также инструкции по проведению модернизации.

- Не менее 512 Мб системной памяти с тактовой частотой 533 или 667 МГц, модули памяти Fully Buffered DIMM (FBD), с возможностью расширения максимум до 32 Гб посредством установки модулей памяти объемом 256 Мб, 512 Мб, 1 Гб, 2-Гб или 4 Гб в различных сочетаниях в восемь разъемов модулей памяти на системной плате.

Кроме того, система характеризуется наличием избыточной памяти, что обеспечивает резервирование или зеркальное отображение памяти. Каждая из этих возможностей доступна только в случае установки восьми одинаковых модулей памяти.

- Поддержка до шести 3,5-дюймовых внутренних жестких дисков с интерфейсом SAS (Serial Attached SCSI) или SATA и возможностью “горячей замены” без дополнительного модуля дисководов либо до четырех 3,5-дюймовых внутренних жестких дисков с интерфейсом SAS или SATA, возможностью “горячей замены” и дополнительным модулем дисководов.
- Дополнительный модуль дисководов (доступный при наличии объединительных плат 3,5 дюйма x4) обеспечивает возможность установки дополнительного (с половинной высотой) запоминающего устройства на магнитной ленте для резервного копирования и дополнительного 3,5-дюймового дисковода гибких дисков емкостью 1,44-МБ.
- Дополнительное плоское устройство чтения компакт- или DVD-дисков с интерфейсом IDE или комбинированное устройство CD-RW/DVD.



ПРИМЕЧАНИЕ: Дисководы DVD предназначены только для данных.

- Детектор открытия корпуса, сигнализирующий соответствующему программному обеспечению управления системой о том, что открыта верхняя крышка.
- До двух блоков питания мощностью 750 Вт с возможностью горячей замены в дополнительной конфигурации с резервированием 1 + 1.
- Четыре вентилятора охлаждения системы с возможностью замены в “горячем” режиме.

Ниже указаны компоненты, имеющиеся на системной плате.

- Один из следующих вариантов левой надстроечной платы:
 - Левая надстроечная плата с 8-канальным разъемом PCIe полной длины и 4-канальным разъемом PCIe полной длины.
 - или
 - Левая надстроечная плата с двумя 64-разрядными разъемами PCI-X полной длины с питанием 3,3 В и тактовой частотой 133 МГц на разных шинах PCI-X (с возможностью поддержки имеющихся дополнительных плат PCI).
- Центральная надстроечная плата с одним 8-канальным разъемом PCIe половинной длины.
- Специализированный разъем для встроенного хост-адаптера SAS или дополнительной платы RAID-контроллера с кэш-памятью объемом 256 Мб и RAID-аккумулятором. Поддержка до шести 3,5-дюймовых внутренних жестких дисков SATA с кабелем.



ПРИМЕЧАНИЕ: Не поддерживается загрузка системы с внешних устройств, подключенных к адаптеру SAS или SCSI, включая SAS 5/E, PERC 5/E или PERC 4e/DC. Для получения дополнительных сведений о загрузке с внешних устройств см. support.dell.com.

- Два встроенных контроллера сетевого интерфейса Gigabit Ethernet, обеспечивающие поддержку скоростей передачи 10 Мбит/с, 100 Мбит/с и 1000-Мбит/с.
- Четыре разъема, совместимых со стандартом USB 2.0 (два на передней и два на задней панели), обеспечивающие поддержку дисководов гибких дисков, дисководов компакт-дисков, клавиатуры, мыши или флэш-устройства с интерфейсом USB.
- Дополнительный контроллер удаленного доступа RAC для удаленного управления системой.

- Встроенная VGA-совместимая видеоподсистема с видеоконтроллером ATI ES1000 на шине PCI с частотой 33 МГц. Содержит 16 Мб видеопамати DDR SDRAM (без возможности модернизации). Максимальное разрешение 1600x1200 при 64 000 цветах; поддерживается отображение в естественных цветах при следующих разрешениях: 640 x 480, 800 x 600, 1024 x 768, 1152 x 864 и 1280 x 1024. Если установлен дополнительный контроллер RAC, используется разрешение видеозображения 1280 X 1024.
- Схема управления системой, контролирующая работу вентиляторов, а также напряжение электропитания и рабочую температуру системы. Схема управления системой работает совместно с программным обеспечением системного управления.
- Стандартный контроллер управления материнской платой с последовательным доступом.
- На задней панели присутствуют разъемы последовательного порта, видеоадаптера, два USB-разъема и два разъема сетевых интерфейсных плат.
- На передней панели имеются видеоразъем и два разъема USB.
- 1x5 ЖК-дисплей на передней панели для отображения системного идентификатора и сообщений об ошибках.
- Кнопка отображения системного идентификатора на передней и задней панелях.

Более подробную информацию об отдельных компонентах см. в разделе “Технические характеристики” на странице 113.

Поддерживаемые операционные системы

- Microsoft® Windows® Storage Server 2003 R2 Workgroup, Standard и Enterprise x64 Edition с пакетом обновления SP2

Дополнительная полезная информация



ПРЕДУПРЕЖДЕНИЕ: В документе *Product Information Guide* (Информационное руководство по продуктам) приведена важная информация о безопасности, а также нормативная информация. Гарантийная информация может включаться в состав данного документа или быть представлена в отдельном документе.

- Документ *Rack Installation Instructions* (Инструкции по установке в стойку) или *Rack Installation Guide* (Руководство по установке в стойку), поставляемые со стойкой, описывают процедуру монтажа системы в стойку.
- В документе *Руководство пользователя оборудования* предоставляется информация о характеристиках системы и описан порядок устранения неисправностей системы и установки или замены ее компонентов. Этот документ содержится на компакт-дисках, поставляемых с системой, и на веб-сайте **support.dell.com**.
- На компакт-дисках, поставляемых вместе с системой, содержатся программные средства для настройки системы и управления ею, а также соответствующая документация.
- В комплект поставки могут включаться заметки о выпуске или файлы Readme, содержащие описание последних обновлений и изменений системы или документации, а также дополнительную справочную техническую информацию, предназначенную для опытных пользователей и технических специалистов.

Получение технической поддержки

В случае непонимания приведенной в настоящем руководстве процедуры или неправильной работы системы, см. документ *Руководство пользователя оборудования*.

С программой обучения и сертификации корпорации Dell (Enterprise Training & Certification) можно ознакомиться на сайте **www.dell.com/training**. Эта услуга доступна не во всех регионах.

Установка и настройка

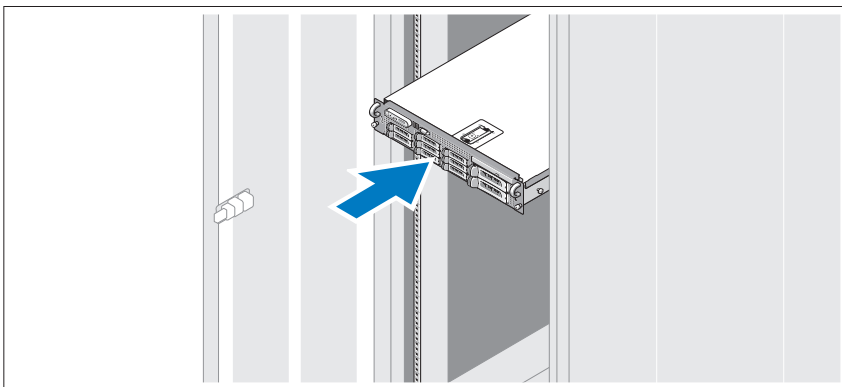
⚠ ПРЕДУПРЕЖДЕНИЕ: Перед выполнением описанных ниже процедур ознакомьтесь синструкциями по технике безопасности и важной нормативной информацией, содержащейся в документе *Информационное руководство по продуктам*.

В данном разделе описываются действия по первоначальной установке системы.

Распакуйте систему и идентифицируйте каждый компонент.

Сохраните все упаковочные материалы, так как они могут понадобиться в дальнейшем.

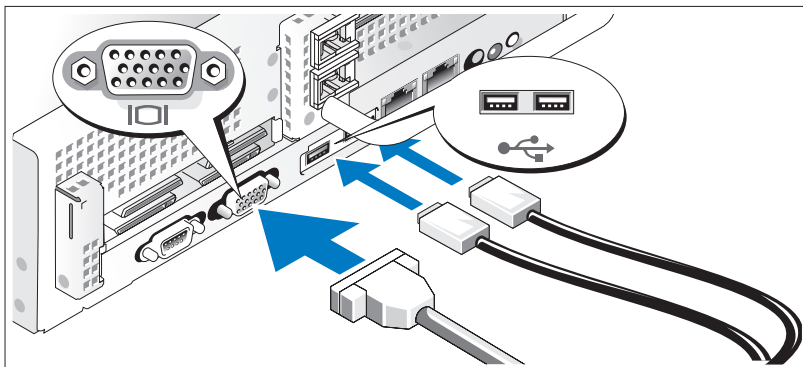
Установка направляющих кронштейнов и системы в стойку



Ознакомьтесь с “Инструкциями по технике безопасности”, представленными в документации по установке системы в стойку, а затем установите направляющие и систему в стойку.

Инструкции по монтажу системы в стойку можно найти в документации по монтажу в стойку.

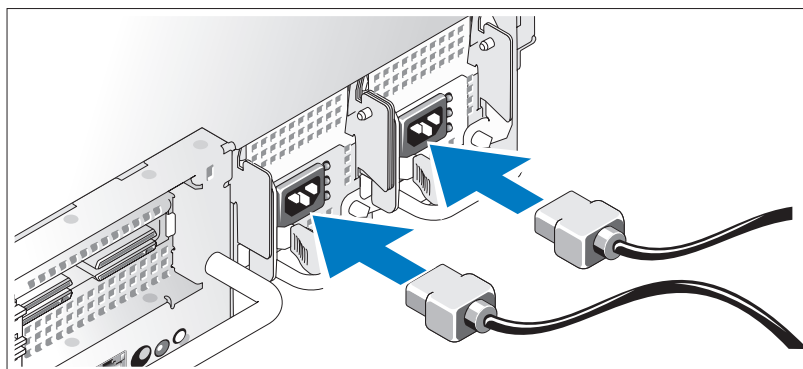
Подключение клавиатуры, мыши и монитора



Подключите клавиатуру, мышь и монитор (дополнительный).

Разъемы на задней панели системы снабжены значками, позволяющими определить правильное подключение кабелей. На разьеме кабеля монитора необходимо затянуть винты (если они имеются).

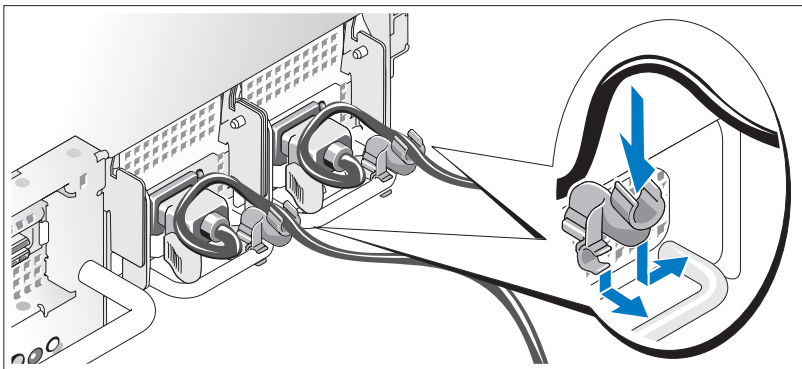
Подключение питания



Подключите монитор (необязательно) и блок питания системы, после чего подключите шнур питания к системе. Если система включает плату расширения с разъемом видеовыхода, *не подключайте* монитор к встроенному видеоразъему. Кабель монитора следует подключить к разьему на плате расширения.

Подключите другой конец шнура к заземленной розетке или отдельному источнику питания, например, к источнику бесперебойного питания или блоку распределения питания.

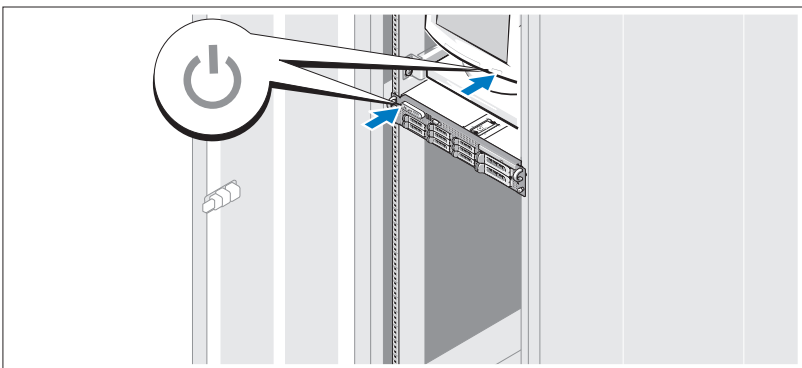
Установка кронштейна фиксации шнура питания



Прикрепите кронштейн фиксации на правом изгибе рукоятки разъема шнура питания. Согните системный шнур питания в петлю (см. рисунок) и прикрепите его к кабельному зажиму кронштейна. Повторите данную процедуру со вторым источником питания.

Подключите другие концы кабелей питания к заземленной розетке или отдельному источнику питания, например источнику бесперебойного питания или блоку распределения питания.

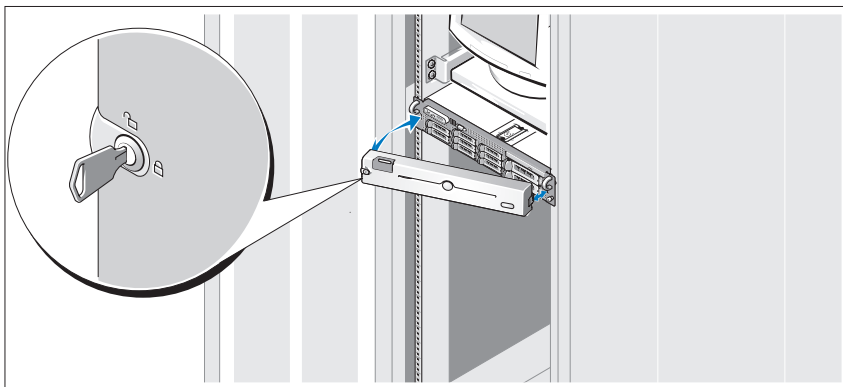
Включение системы



Включите систему и монитор (дополнительный).

Нажмите кнопку питания системы и монитора. Должны включиться индикаторы питания. С помощью элементов управления монитора отрегулируйте качество изображения.

Установка лицевой панели



Установите лицевую панель (дополнительную).

Завершение установки операционной системы

Если компьютер приобретен с предустановленной операционной системой, см. соответствующую документацию, поставляемую вместе с компьютером. Описание первоначальной установки операционной системы см. в *Кратком руководстве по установке*. Установите ОС до того, как устанавливать аппаратное или программное обеспечение, которое не поставлялось с системой.

Технические характеристики

Процессор

Тип процессора	Один или два двухядерных процессора Intel Xeon серии 5000.
----------------	--

Шина расширения

Тип шины	PCI-X, PCIe
----------	-------------

Разъемы расширения

Центральная надстроечная плата:

PCIe	один 8-канальный разъем половинной высоты с питанием 3,3 В (разъем № 1)
------	---

Левая надстроечная плата

Вариант PCI-X:	Два 64-битных разъема с полным форм-фактором, питанием 3,3 В и тактовой частотой 133-МГц (разъемы с номерами 2 и 3)
----------------	---

Вариант PCIe:	или один 8-канальный разъем полной высоты с питанием 3,3 В (разъем № 2) и один 4-канальный разъем полной высоты с питанием 3,3 В (разъем № 3)
---------------	--

Память

Архитектура	модули памяти Fully Buffered DIMM (FBD) с тактовой частотой 533 или 667 МГц (при наличии)
Разъемы для модулей памяти	восемь 240-контактных
Емкость модулей памяти	256 Мб, 512 Мб, 1 Гб, 2 Гб или 4 Гб
Минимальный объем оперативной памяти	512 Мб (два модуля по 256 Мб)
Максимальный объем оперативной памяти	32 Гб

Накопители

Жесткие диски	до шести 3,5-дюймовых внутренних жестких дисков SAS или SATA и возможностью “горячей замены” без дополнительного модуля дисководов или до четырех 3,5-дюймовых внутренних жестких дисков SAS или SATA с возможностью “горячей замены” и дополнительным модулем дисководов
Дисковод гибких дисков	Один дополнительный 3.5-дюймовый дисковод гибких дисков емкостью 1,44 Мб внешний дополнительный 3,5-дюймовый USB-дисковод гибких дисков емкостью 1,44 Мб
Дисковод оптических дисков	одно дополнительное плоское устройство чтения компакт- или DVD-дисков с интерфейсом IDE или комбинированное устройство CD-RW/DVD ПРИМЕЧАНИЕ: Дисководы DVD предназначены только для данных. Внешнее дополнительное устройство чтения компакт-дисков с USB-интерфейсом
Ленточный накопитель	одно дополнительное (с половинной высотой) внутреннее запоминающее устройство на магнитной ленте для резервного копирования
Флэш-устройство	Внешнее дополнительное устройство с USB-интерфейсом

Разъемы

Задняя панель

NIC (контроллер сетевого интерфейса)	Два разъема RJ-45 (для встроенных сетевых интерфейсных плат 1 гигабит)
Последовательный	9-контактный DTE-разъем, совместимый с 16550
USB	Два 4-контактных, совместимых с USB 2.0
Видео	15-контактный VGA

Разъемы (продолжение)

Передняя панель

Видео	15-контактный VGA
USB	Два 4-контактных, совместимых с USB 2.0

Видео

Тип видео	Видеоконтроллер ATI ES1000; VGA-разъемы
Видеопамять	DDR SDRAM на 16 Мб

Электропитание

Источник питания переменного тока (для каждого блока питания)

Мощность	750 Вт
Напряжение	85–264 В переменного тока, функция автоматического переключения диапазонов измерений, 47–63 Гц
Теплоотдача	Максимум 2697 BTU/ч
Максимальный бросок тока	В условиях стандартного электропитания и нормальных условий окружающей среды системы бросок тока может достигать не более 55 А на блок питания в течение не более 10 мс.

Аккумуляторы

Системный аккумулятор	Круглый ионно-литиевый CR 2032, 3,0 В
Батарея RAID (дополнительно)	Ионно-литиевый (4,1 В)

Габаритные размеры

Стойка

Высота	8,656 см (3,40 дюйма)
Ширина	44,7 см (17,6 дюйма)
Глубина	75,68 см (29,79 дюйма)
Масса (макс. конфигурация)	26,76 кг (59 фунтов)

Требования к окружающей среде

ПРИМЕЧАНИЕ: Дополнительную информацию об измерении параметров окружающей среды для установки определенной конфигурации системы см. по адресу: www.dell.com/environmental_datasheets.

Температура

Эксплуатация	от 10° до 35°C с максимальным изменением температуры на 10°C в час
Хранение	от -40° до 65°C с максимальным изменением температуры на 20°C в час

Относительная влажность

Эксплуатация	от 20% до 80% (без конденсации) с максимальным изменением влажности на 10% в час.
Хранение	от 5% до 95% (без конденсации) с максимальным изменением влажности на 10% в час.

Максимальная вибрация

Эксплуатация	0,25 Гб при частоте от 3 до 200 Гц в течение 15 минут
Хранение	0,5 Гб при частоте от 3 до 200 Гц в течение 15 минут

Максимальная ударная нагрузка

Эксплуатация	Один ударный импульс 41 г длительностью не более 2 мс в положительном направлении по оси z (по одному импульсу с каждой стороны системы)
Хранение	Шесть последовательных ударных импульсов 71 г длительностью не более 2 мс в положительном и отрицательном направлениях по осям x, y и z (по одному импульсу с каждой стороны системы).

Высота над уровнем моря

Эксплуатация	от -16 до 3048 м
Хранение	от -16 до 10 600 м

Sistemas Dell™ PowerVault™ 500

Procedimientos iniciales con el sistema

Modelo EMS01



Notas, avisos y precauciones



NOTA: una NOTA proporciona información importante que le ayudará a utilizar mejor el sistema.



AVISO: un AVISO indica la posibilidad de daños en el hardware o la pérdida de datos, e informa de cómo evitar el problema.



PRECAUCIÓN: un mensaje de PRECAUCIÓN indica el riesgo de daños materiales, lesiones o incluso la muerte.

La información contenida en este documento puede modificarse sin previo aviso.

© 2007 Dell Inc. Todos los derechos reservados.

Queda estrictamente prohibida la reproducción de este documento en cualquier forma sin la autorización por escrito de Dell Inc.

Marcas comerciales utilizadas en este texto: *Dell*, el logotipo de *DELL* y *PowerVault* son marcas comerciales de Dell Inc.; *Intel* y *Xeon* son marcas comerciales registradas de Intel Corporation en los Estados Unidos y en otros países; *Microsoft*, *Windows* y *Windows Server* son marcas comerciales o marcas comerciales registradas de Microsoft Corporation en los Estados Unidos o en otros países.

Otras marcas y otros nombres comerciales pueden utilizarse en este documento para hacer referencia a las entidades que los poseen o a sus productos. Dell Inc. renuncia a cualquier interés sobre la propiedad de marcas y nombres comerciales que no sean los suyos.

Modelo EMS01

Noviembre de 2007

N/P YX152

Rev. A00

Contenido

Componentes del sistema	121
Sistemas operativos admitidos	123
Otra información útil	124
Obtención de asistencia técnica	124
Instalación y configuración	125
Instalación de los rieles y del sistema en un rack	125
Conexión del teclado, el ratón y el monitor	126
Conexión de la alimentación	127
Instalación del soporte de retención del cable de alimentación	128
Encendido del sistema	129
Colocación del embellecedor	129
Finalización de la instalación del sistema operativo	130
Especificaciones técnicas	130

Componentes del sistema

Los principales componentes de hardware y software del sistema son:

- Uno o dos procesadores Intel® Xeon® de doble núcleo 5000 Sequence.
- Compatibilidad con SMP (multiprocesamiento simétrico), disponible en sistemas con dos procesadores Intel Xeon. SMP mejora en gran medida el rendimiento global del sistema al repartir las operaciones del procesador entre procesadores independientes. Para aprovechar esta característica, debe utilizar un sistema operativo que admita el multiprocesamiento.



NOTA: si decide actualizar el sistema instalando un segundo procesador, debe solicitar a Dell™ los kits de actualización del procesador. No todas las versiones del procesador Intel Xeon funcionarán correctamente como procesadores adicionales. El kit de actualización de Dell contiene la versión correcta del procesador, del disipador de calor y de los ventiladores, así como las instrucciones para llevar a cabo la actualización.

- Un mínimo de 512 MB en DIMM con búfer completo (FBD) a 533 o 667 MHz (si está disponible), ampliable a un máximo de 32 GB mediante la instalación de combinaciones de módulos de memoria de 256 MB, 512 MB, 1 GB, 2 GB o 4 GB en los ocho zócalos para módulos de memoria de la placa base.

El sistema también dispone de memoria redundante, que puede utilizarse como sustitución de memoria o duplicación de memoria. Ambas características están disponibles si se instalan ocho módulos de memoria idénticos.

- Admite hasta seis unidades internas de disco duro de 3,5 pulgadas y acoplamiento activo, de tipo SAS (SCSI de conexión serie) o SATA, sin compartimiento opcional para medios; o hasta cuatro unidades internas de disco duro de 3,5 pulgadas y acoplamiento activo SAS o SATA, con compartimiento opcional para medios.
- El compartimiento para medios opcional (disponible sólo en configuraciones de plano posterior de 3,5 pulgadas x4) permite alojar una unidad opcional de copia de seguridad en cinta (TBU) de media altura y una unidad de disquete opcional de 1,44 MB y 3,5 pulgadas.
- Una unidad IDE reducida opcional de CD, de DVD o de CD-RW/DVD combinada.



NOTA: los dispositivos de DVD son sólo de datos.

- Un interruptor de intrusión en el chasis que indica el software de administración de sistemas adecuado si se abre la cubierta superior.
- Hasta dos fuentes de alimentación de 750 W de acoplamiento activo en una configuración redundante 1 + 1 opcional.
- Cuatro ventiladores de acoplamiento activo para la refrigeración del sistema.

La placa base incluye los componentes siguientes:

- Una de las siguientes opciones de tarjeta vertical izquierda:
 - Una tarjeta vertical izquierda con una ranura PCIe x8 de longitud completa y una ranura PCIe x4 de longitud completa.
 - O bien:
 - Una tarjeta vertical izquierda con dos ranuras PCI-X de longitud completa, 3,3 V, 64 bits y 133 MHz, en buses PCI-X distintos (con posibilidad de retroadmitir tarjetas PCI de legado adicionales).
- Una tarjeta vertical central con una ranura PCIe x8 de media longitud.
- Una ranura dedicada para un adaptador de bus de host SAS integrado o una tarjeta controladora RAID opcional con 256 MB de memoria caché y una batería RAID. El canal interno admite hasta seis unidades de disco duro SATA de 3,5 pulgadas.



NOTA: no es posible iniciar el sistema desde un dispositivo externo conectado a un adaptador SAS o SCSI, incluidos SAS 5/E, PERC 5/E o PERC 4e/DC. Para obtener información actualizada sobre cómo iniciar el sistema desde dispositivos externos, visite support.dell.com.

- Dos NIC Ethernet Gigabit integradas que admiten velocidades de datos de 10 Mbps, 100 Mbps y 1 000 Mbps.
- Cuatro conectores compatibles con USB 2.0 (dos en la parte frontal y dos en la parte posterior) que admiten una unidad de disquete, una unidad de CD-ROM, un teclado, un ratón o una unidad flash USB.
- Controladora de acceso remoto (RAC) opcional para la administración remota de sistemas.

- Un subsistema de vídeo integrado compatible con VGA con una controladora de vídeo PCI ATI ES1000 a 33 MHz. Este subsistema de vídeo contiene 16 MB de memoria de vídeo SDRAM DDR (no ampliable). La resolución máxima es de 1 600 x 1 200 con 64 000 colores; se admiten gráficos de color verdadero en las resoluciones siguientes: 640 x 480, 800 x 600, 1 024 x 768, 1 152 x 864 y 1 280 x 1 024. Cuando se instala una RAC opcional, la resolución de vídeo es de 1 280 x 1 024.
- Circuitos de administración de sistemas que supervisan el funcionamiento de los ventiladores del sistema, así como los voltajes y temperaturas críticos del sistema. Los circuitos de administración de sistemas funcionan conjuntamente con el software de administración de sistemas.
- Controladora de administración de la placa base estándar con acceso serie.
- El panel posterior incluye un conector serie, un conector de vídeo, dos conectores USB y dos conectores de NIC.
- En el panel frontal se incluyen un conector de vídeo y dos conectores USB.
- LCD de panel frontal 1x5 para la ID y los mensajes de error del sistema.
- Botón de ID del sistema en los paneles frontal y posterior.

Para obtener más información sobre componentes específicos, consulte “Especificaciones técnicas” en la página 130.

Sistemas operativos admitidos

- Microsoft® Windows® Storage Server 2003 R2 Workgroup, Standard y Enterprise x64 Editions con SP2

Otra información útil



PRECAUCIÓN: la *Guía de información del producto* contiene información importante sobre seguridad y normativas. La información sobre la garantía puede estar incluida en este documento o constar en un documento aparte.

- En los documentos *Instrucciones de instalación del rack* o *Guía de instalación del rack* incluidos con el rack se describe cómo instalar el sistema en un rack.
- En el *Manual del propietario del hardware* se proporciona información sobre los componentes del sistema y se describe cómo solucionar problemas del sistema e instalar o sustituir componentes. Este documento puede encontrarse en los CD incluidos con el sistema o en support.dell.com.
- Los CD que se facilitan con el sistema proporcionan documentación y herramientas para configurar y administrar el sistema.
- Es posible que se incluyan notas de la versión o archivos Léame para proporcionar actualizaciones de última hora relativas al sistema o a la documentación, o material de consulta técnica avanzada destinado a técnicos o usuarios experimentados.

Obtención de asistencia técnica

Si no comprende algún procedimiento descrito en esta guía o si el sistema no funciona del modo esperado, consulte el *Manual del propietario del hardware*.

Tiene a su disposición el servicio de formación y certificación Dell™ para empresas. Para obtener más información, visite www.dell.com/training.

Es posible que este servicio no se ofrezca en todas las regiones.

Instalación y configuración

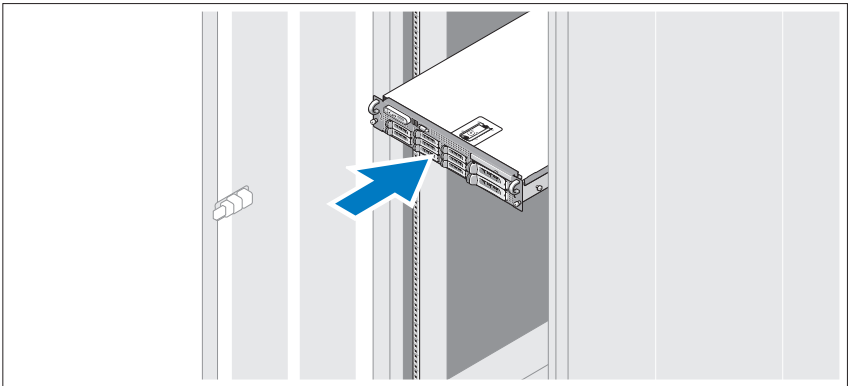
⚠ PRECAUCIÓN: antes de realizar el procedimiento siguiente, lea y siga las instrucciones de seguridad y la información importante sobre normativas incluidas en la *Guía de información del producto*.

En esta sección se describen los pasos para configurar el sistema por primera vez.

Desembale el sistema e identifique cada elemento.

Guarde el material de embalaje por si lo necesita más adelante.

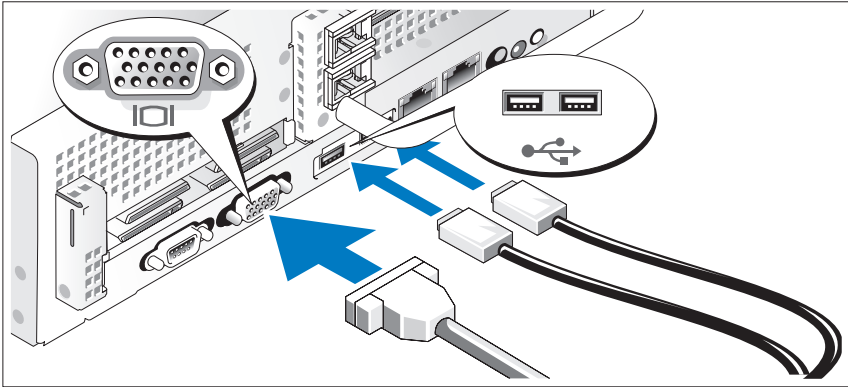
Instalación de los rieles y del sistema en un rack



Después de leer las instrucciones de seguridad incluidas en la documentación del sistema relativa a la instalación del rack, instale los rieles y el sistema en el rack.

Consulte la documentación de instalación del rack para obtener instrucciones sobre la instalación del sistema en un rack.

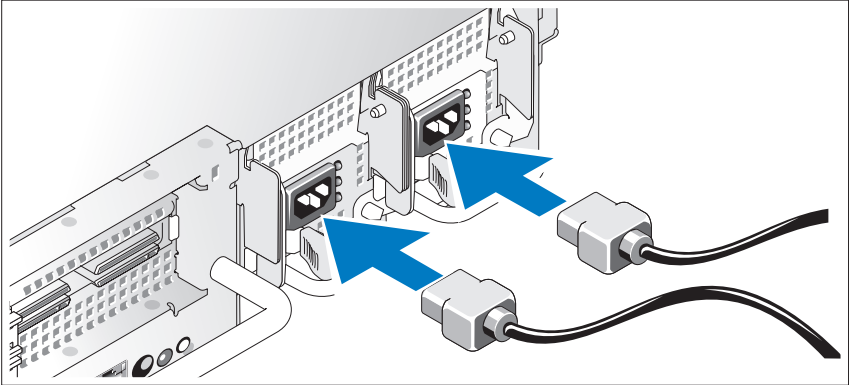
Conexión del teclado, el ratón y el monitor



Conecte el teclado, el ratón y el monitor (opcional).

Los conectores de la parte posterior del sistema incluyen iconos que indican qué cable debe enchufarse en cada conector. Asegúrese de apretar los tornillos (si los hay) del conector del cable del monitor.

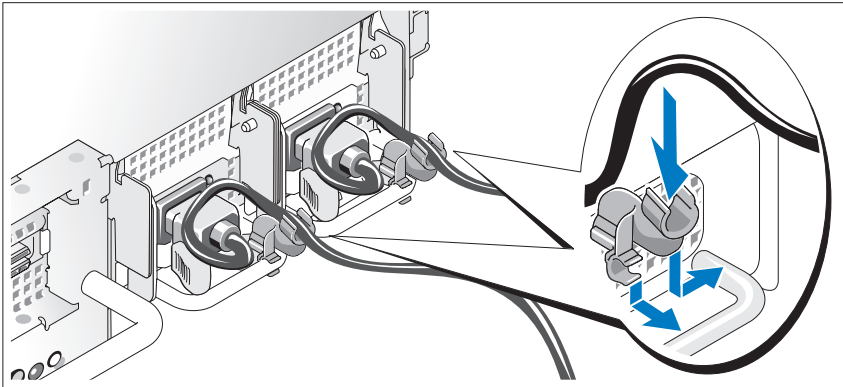
Conexión de la alimentación



Conecte la alimentación del monitor (opcional) y del sistema, y conecte los cables de alimentación al sistema. Si el sistema tiene una tarjeta de expansión con un conector de salida de vídeo, *no* conecte el monitor al conector de vídeo integrado del sistema. En su lugar, conecte el cable del monitor al conector de la tarjeta de expansión.

Conecte el otro extremo del cable a una toma eléctrica con conexión a tierra o a otra fuente de energía, como por ejemplo un sistema de alimentación ininterrumpida (SAI) o una unidad de distribución de alimentación (PDU).

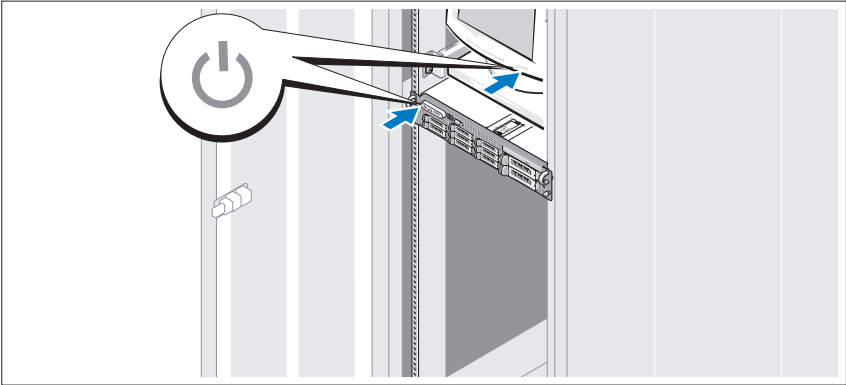
Instalación del soporte de retención del cable de alimentación



Fije el soporte de retención del cable de alimentación en el codo derecho del asa de la fuente de alimentación. Doble el cable de alimentación del sistema en forma de bucle, tal como se muestra en la ilustración, y fíjelo a la abrazadera correspondiente del soporte. Repita el procedimiento para la segunda fuente de alimentación.

Conecte el otro extremo del cable de alimentación a una toma eléctrica con conexión a tierra o a otra fuente de energía, como por ejemplo un sistema de alimentación ininterrumpida (SAI) o una unidad de distribución de alimentación (PDU).

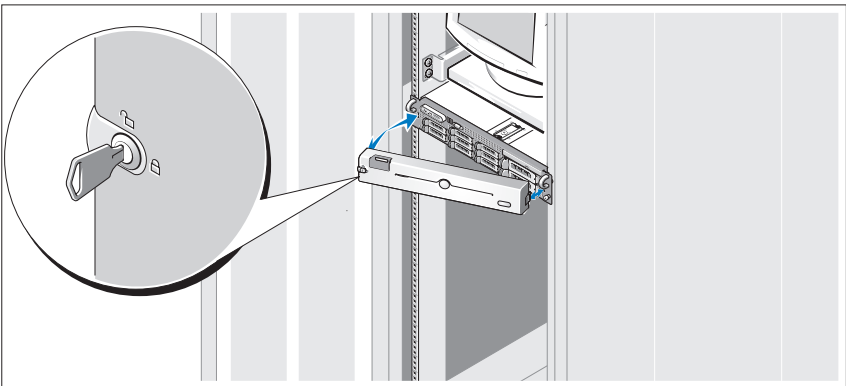
Encendido del sistema



Encienda el sistema y el monitor (opcional).

Presione el botón de encendido del sistema y del monitor. Los indicadores luminosos de alimentación deberían encenderse. Ajuste los controles del monitor hasta que la imagen mostrada sea satisfactoria.

Colocación del embellecedor



Instale el embellecedor (opcional).

Finalización de la instalación del sistema operativo

Si ha adquirido un sistema operativo preinstalado, consulte la documentación del sistema operativo que se suministra con el sistema. Para instalar un sistema operativo por primera vez, consulte la *Guía de instalación rápida*. Asegúrese de que el sistema operativo está instalado antes de instalar hardware o software no adquirido con el sistema.

Especificaciones técnicas

Procesador

Tipo de procesador	Uno o dos procesadores Intel Xeon de doble núcleo 5000 Sequence.
--------------------	--

Bus de expansión

Tipo de bus	PCI-X, PCIe
-------------	-------------

Ranuras de expansión

Tarjeta vertical central:

PCIe	Una ranura x8 de media altura de 3,3 V (ranura 1)
------	---

Tarjeta vertical izquierda

Opción PCI-X:	Dos ranuras para tarjetas de altura y longitud completas de 3,3 V y 64 bits a 133 MHz (ranuras 2 y 3)
---------------	---

Opción PCIe:

O bien:	Una ranura x8 de altura completa de 3,3 V (ranura 2) y una ranura x4 de altura completa de 3,3 V (ranura 3)
---------	---

Memoria

Arquitectura	Módulos DIMM con búfer completo (FBD) a 533 o 667 MHz (cuando estén disponibles)
Zócalos de módulo de memoria	Ocho de 240 patas
Capacidades de módulo de memoria	256 MB, 512 MB, 1 GB, 2 GB o 4 GB
RAM mínima	512 MB (dos módulos de 256 MB)
RAM máxima	32 GB

Unidades

Unidades de disco duro	Hasta seis unidades internas de disco duro de 3,5 pulgadas y acoplamiento activo, de tipo SAS o SATA, sin compartimiento para soportes opcional, O bien: Hasta cuatro unidades internas de disco duro de 3,5 pulgadas y acoplamiento activo, de tipo SAS o SATA, con compartimiento para soportes opcional
Unidad de disquete	Una unidad opcional de 3,5 pulgadas y 1,44 MB Unidad USB externa opcional de 3,5 pulgadas y 1,44 MB
Unidad óptica	Una unidad IDE reducida opcional de CD, de DVD o de CD-RW/DVD combinada NOTA: los dispositivos de DVD son sólo de datos. Unidad de CD USB externa opcional
Unidad de cinta	Un dispositivo interno de copia de seguridad en cinta de media altura opcional
Unidad flash	Unidad USB externa opcional

Conectores

Parte posterior

NIC	Dos RJ-45 (para NIC de 1 GB integradas)
Serie	9 patas, DTE, compatible con 16550
USB	Dos de 4 patas compatibles con USB 2.0
Vídeo	VGA de 15 patas

Parte frontal

Vídeo	VGA de 15 patas
USB	Dos de 4 patas compatibles con USB 2.0

Vídeo

Tipo de vídeo	Controladora de vídeo ATI ES1000; conectores VGA
Memoria de vídeo	16 MB de SDRAM DDR

Alimentación

Fuente de alimentación de CA (por fuente de alimentación)

Potencia	750 W
Voltaje	85-264 V CA, autoajustable, 47-63 Hz
Disipación de calor	2 697 BTU/h (789,8 W) como máximo
Corriente de conexión máxima	En condiciones normales de línea y en todo el ambiente del rango operativo del sistema, la corriente de la conexión puede alcanzar los 55 A por cada fuente de alimentación durante 10 ms o menos.

Baterías

Batería del sistema	Batería de tipo botón de litio-ion de 3,0 V CR2032
Batería RAID (opcional)	Litio-ion de 4,1 V

Características físicas

Rack

Altura	8,656 cm
Anchura	44,7 cm
Profundidad	75,68 cm
Peso (configuración máxima)	26,76 kg

Especificaciones ambientales

NOTA: para obtener información adicional sobre medidas ambientales relativas a configuraciones de sistema específicas, visite la página web www.dell.com/environmental_datasheets.

Temperatura

En funcionamiento	De 10 °C a 35 °C con una gradación de temperatura máxima de 10 °C por hora
En almacenamiento	De -40 °C a 65 °C con una gradación de temperatura máxima de 20 °C por hora

Humedad relativa

En funcionamiento	Del 20 al 80% (sin condensación) con una gradación de humedad máxima del 10% por hora
En almacenamiento	Del 5 al 95% (sin condensación) con una gradación de humedad máxima del 10% por hora

Vibración máxima

En funcionamiento	0,25 G a 3-200 Hz durante 15 minutos
En almacenamiento	0,5 G a 3-200 Hz durante 15 minutos

Impacto máximo

En funcionamiento	Un choque en el sentido positivo del eje z (un choque en cada lado del sistema) de 41 G durante un máximo de 2 ms
En almacenamiento	Seis choques ejecutados consecutivamente en el sentido positivo y negativo de los ejes x, y y z (un choque en cada lado del sistema) de 71 G durante un máximo de 2 ms

Altitud

En funcionamiento	De -16 a 3 048 m
En almacenamiento	De -16 a 10 600 m

תנאי סביבה

הערה: כדי לקבל מידע נוסף על מידות סביבתיות עבור תצורות מערכת ספציפיות, ראה www.dell.com/environmental_datasheets.

טמפרטורה

הפעלה 10°C עד 35°C (50°F עד 95°F) עם שינוי טמפרטורה הדרגתי מרבי של 10°C בשעה.

אחסון -40°C עד 65°C (-40°F עד 149°F) עם שינוי טמפרטורה הדרגתי מרבי של 20°C בשעה.

לחות יחסית

הפעלה 20% עד 80% (ללא עיבוי) עם שינוי לחות הדרגתי מרבי של 10% בשעה

אחסון 5% עד 95% (ללא עיבוי) עם שינוי לחות הדרגתי מרבי של 10% בשעה

רטט מרבי

הפעלה 0.25 G ב-3-200 הרץ במשך 15 דקות

אחסון 0.5 G ב-3-200 הרץ במשך 15 דקות

זעזוע מרבי

הפעלה הלם אחד בציר Z חיובי (הלם אחד בכל צד של המערכת) בעצמה של 41 G למשך 2 אלפיות שנייה לכל היותר

אחסון שש פעימות זעזוע המופעלות בזו אחר זו בצירי x, y, z החיוביים והשליליים (פעימה אחת בכל צד של המערכת) מתוך 71 G למשך עד 2 אלפיות שנייה

גובה

הפעלה -16 עד 3048 מטר (50- עד 10,000 רגל)

אחסון -16 עד 10,600 מטר (50- עד 35,000 רגל)

מחברים (המשך)	
חזית	
VGA של 15 פינים	וידאו
שניים של 4 פינים, תואמי USB 2.0	USB
וידאו	
בקר וידאו ATI ES1000 ; מחברי VGA	סוג וידאו
16 מגה-בתים של DDR SDRAM	זיכרון וידאו
מתח	
ספק זרם חילופין (לכל ספק כוח)	
750 וואט	הספק חשמלי בוואטים
264-85 וולט מתח חילופין, טווח אוטומטי, 63-47 הרץ	מתח חשמלי
2697 BTU לשעה לכל היותר	פיזור חום
בתנאי קו רגילים ובטווח הפעלה בתנאי סביבה של המערכת כולה, ייתכן שהזרם הנכנס יגיע ל-55 אמפר לכל ספק כוח במשך 10 אלפיות שנייה או פחות.	זרם נכנס מקסימלי
סוללות	
סוללת מטבע ליתיום-יון CR 2032 של 3.0 וולט	סוללת מערכת
ליתיום-יון 4.1 וולט	סוללת RAID (אופציונלי)
מידות פיזיות	
מעמד	
8.656 ס"מ (3.40 אינץ')	גובה
44.7 ס"מ (17.6 אינץ')	רוחב
75.68 ס"מ (29.79 אינץ')	עומק
26.76 ק"ג (59 ליברה)	משקל (תצורה מרבית)

זיכרון (המשך)	
זיכרון RAM מינימלי	512 מגה-בתים (שני מודולים של 256 מגה-בתים)
זיכרון RAM מרבי	32 גיגה-בתים

כוננים	
כוננים קשיחים	עד שישה דיסקים קשיחים מסוג SAS או SATA בגודל 3.5 אינץ', התומכים בחיבור חם פנימי ללא תא מדיה אופציונלי , או
כונן תקליטונים	עד ארבעה דיסקים קשיחים מסוג SAS או SATA בגודל 3.5 אינץ', התומכים בחיבור חם פנימי עם תא מדיה אופציונלי
כונן אופטי	כונן אחד חימוני אופציונלי בגודל 3.5 אינץ', 1.44 מגה-בתים
כונן סרטים	כונן תקליטורים אופציונלי דק מסוג IDE , נגן DVD או שילוב תקליטור לצריבה חוזרת/ נגן DVD הערה: התקני DVD כוללים נתונים בלבד. תקליטור USB חימוני אופציונלי
כונן Flash	התקן גיבוי סרט אופציונלי אחד בחצי גובה BUS חימוני אופציונלי

מחברים	
גב	
כרטיס ממשק רשת (NIC)	שני מחברי RJ-45 (עבור כרטיסי ממשק רשת משולבים של 1 גיגה-בת)
טורי	תשעה פינים , DTE , תואם 16550
USB	שניים של 4 פינים, תואמי USB 2.0
וידאו	VGA של 15 פינים

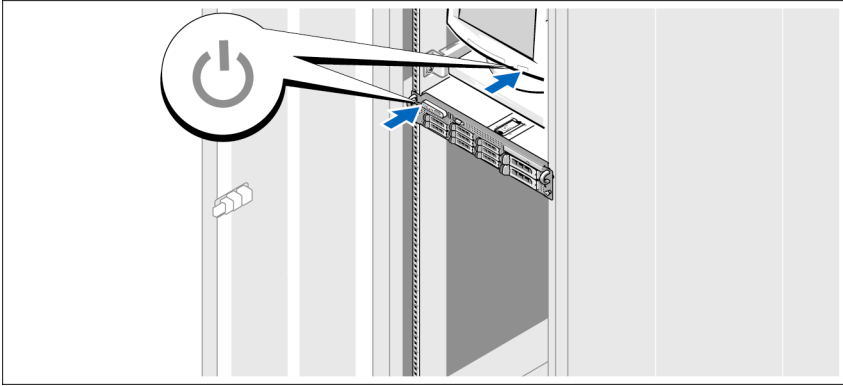
השלם את הגדרת מערכת ההפעלה

אם רכשת מערכת הפעלה מותקנת מראש, עיין בתיעוד המצורף למערכת. כדי להתקין מערכת הפעלה בפעם הראשונה, עיין במדריך ההתקנה המהירה. ודא שמערכת ההפעלה מותקנת לפני התקנה של רכיבי חומרה ותוכנות שלא נרכשו עם המערכת.

מפרטים טכניים

המעבד	
סוג מעבד	מעבד אחד או שני מעבדים מסוג Dual-Core Intel Xeon סדרה 5000.
אפיק הרחבה	
סוג אפיק	PCIe, PCI-X
חריצי הרחבה	
Riser מרכזי:	חריץ אחד בחצי גובה בעל 8 מסלולים 3.3 וולט (חריץ 1)
PCIe	
Riser שמאלי	שני חריצים בגובה מלא ואורך מלא, 3.3 וולט, 64 סיביות, 133 מגה-הרץ (חריצים 2 ו-3)
אפשרות: PCI-X	או
אפשרות: PCIe	חריץ אחד בגובה מלא בעל 8 מסלולים 3.3 וולט (חריץ 2) וחריץ אחד בגובה מלא בעל 4 מסלולים 3.3 וולט (חריץ 3)
זיכרון	
ארכיטקטורה	רכיבי Fully Buffered DIMM (FBD), 533 מגה-הרץ או 667 מגה-הרץ (כאשר זמין)
שקעים של מודולי זיכרון	שמונה שקעים של 240 פינים
קיבולות מודולי זיכרון	256 מגה-בתים, 512 מגה-בתים, 1 גייגה-בית, 2 גייגה-בתים או 4 גייגה-בתים

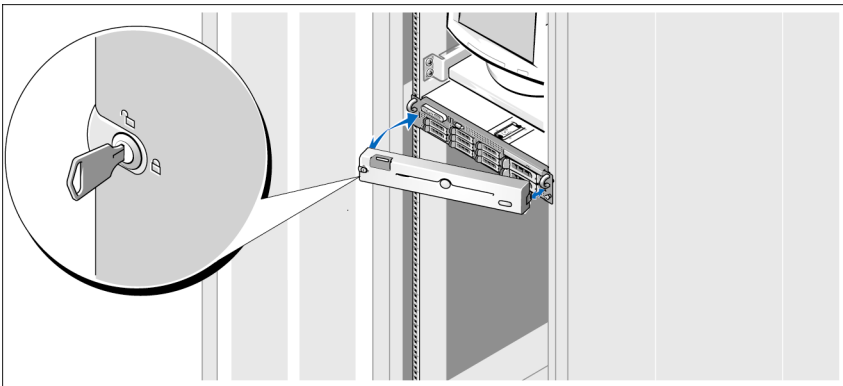
הדלק את המערכת



הפעל את המערכת ואת הצג (אופציונלי).

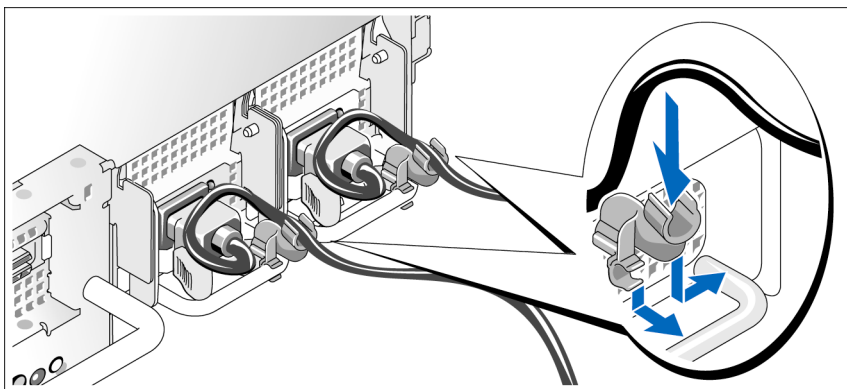
לחץ על מתג ההפעלה במערכת ובצג. מחווני צריכת החשמל אמורים לדלוק. כוונן את פקדי הצג עד להצגת תמונה משיבית רצון.

התקן את הלוח הקדמי



התקן את הלוח הקדמי (אופציונלי).

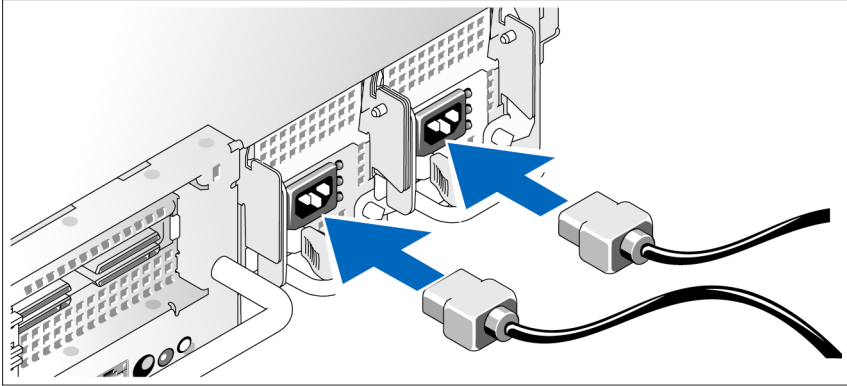
התקן את כן ההרכבה להגנה על כבל החשמל



חבר את כן ההרכבה להגנה על כבל החשמל בכיפוף הימני של ידית ספק הכוח . כופף את כבל החשמל של המערכת וצור ממנו לולאה כמוצג באיור . לאחר מכן חבר אותו לתפס הכבל בכך ההרכבה . חזור על הליך זה עבור ספק הכוח השני .

הכנס את הקצה האחר של כבלי החשמל לשקע חשמלי מוארק או למקור מתח נפרד כגון מערכת UPS או מערכת פיצול מתח (PDU) .

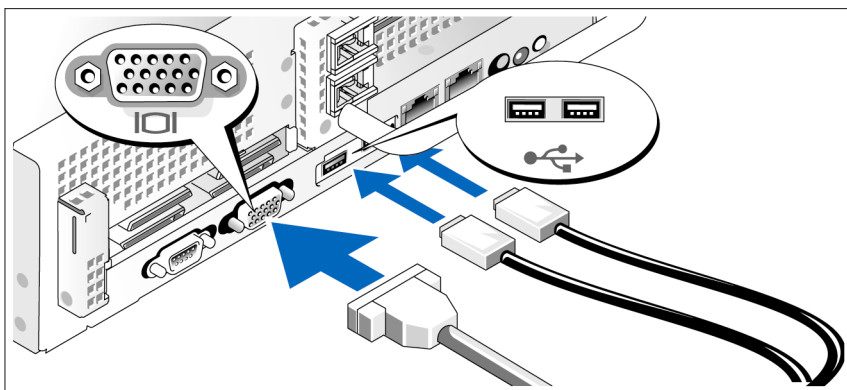
חבר את ספק הכוח



חבר את מתח הצג (אופציונלי) ומתח המערכת, וחבר את כבלי החשמל של המערכת למערכת. אם המערכת שלך כוללת כרטיס הרחבה עם מחבר ליציאת וידאו, אל תחבר את הצג למחבר הווידאו המשולב של המערכת. במקום זאת, חבר את כבל הצג למחבר בכרטיס ההרחבה.

חבר את הקצה השני של הכבל לשקע חשמלי מוארק או למקור מתח נפרד, כגון מערכת אל-פסק (UPS) או יחידת חלוקת מתח (PDU).

חבר את המקלדת, העכבר והצג



חבר את המקלדת, העכבר והצג (אופציונלי).

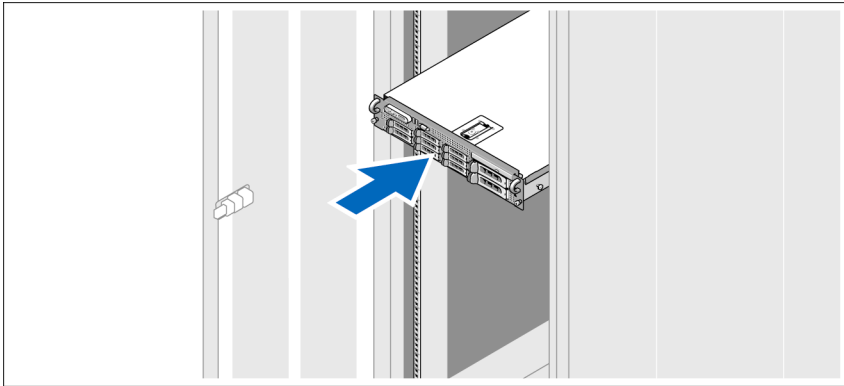
ליד המחברים בחלק האחורי של המערכת ישנם סמלים המציינים איזה כבל יש להכניס לתוך כל מחבר. הקפד להדק את הברגים (אם יש) במחבר כבל הצג.

התקנה והגדרת תצורה

⚠ התראה: לפני שתבצע את ההליך הבא, קרא את הוראות הבטיחות ואת מידע התקינה במדריך מידע מוצר ופעל על פיהם.

סעיף זה מתאר את השלבים להתקנת המערכת בפעם הראשונה. הוצא את המערכת וזהה את כל הפריטים. שמור את כל חומרי האריזה למקרה שתזדקק להם מאוחר יותר.

התקן את המסילות והמערכת במעמד



לאחר שקראת את "הוראות הבטיחות" בתיעוד של התקנת המעמד המצורף למערכת, התקן את המסילות ואת המערכת במעמד. לקבלת הוראות להתקנת המערכת במעמד, עיין בתיעוד ההתקנה במעמד.

- מחברי הלוח הקדמי כוללים מחבר וידאו ושני מחברי USB .
 - צג 1x5 LCD בלוח הקדמי למזהה מערכת ולהודעות שגיאה.
 - לחצן מזהה מערכת על הלוח הקדמי ועל הלוח האחורי.
- לקבלת מידע נוסף על תכונות מסוימות, ראה "מפרטים טכניים" בעמוד 12.

מערכות הפעלה נתמכות

- Microsoft® Windows® Storage Server 2003 R2 Workgroup, מהדורות Standard ו-Enterprise x64 עם SP2


מידע נוסף שעשוי לסייע לך

- ⚠ **התראה: המדריך מידע מוצר מכיל מידע חשוב אודות בטיחות ותקנות . מידע אודות אחריות עשוי להיכלל במסמך זה או כמסמך נפרד .**
- *הדוראות להתקנת המעמד או המדריך להתקנת המעמד , הכלולים בפתרון המעמד שלך, מתארים כיצד להתקין את המערכת במעמד.*
- *המדריך למשתמש - חומרה מכיל מידע אודות תכונות המערכת ומתאר כיצד לפתור בעיות במערכת וכיצד להתקין או להחליף רכיבי מערכת . מסמך זה נמצא בתקליטורים המצורפים למערכת שברשותך, או באתר support.dell.com .*
- *תקליטורים הנלווים למערכת מספקים תיעוד וכלים לקביעת התצורה של המערכת וניהולה.*
- *ייתכן שכלולים גם קובצי readme או תיעוד מהדורה, כדי לספק עדכונים של הרגע האחרון למערכת או לתיעוד, או כדי לספק חומר עזר מתקדם בנושאים טכניים, המיועד למשתמשים מנוסים או לטכנאים.*

קבלת סיוע טכני

- אם אינך מבין הליך כלשהו במדריך זה, או אם המערכת אינה פועלת כמצופה, עיין במדריך למשתמש – חומרה.
- שירות ההדרכה וההסמכה הארגוני של Dell™ זמין; לקבלת מידע נוסף, ראה www.dell.com/training . ייתכן ששירות זה אינו זמין בכל האזורים.

לוח המערכת כולל את התכונות הבאות:

- אחת מהאפשרויות הבאות של כרטיס מוגבה שמאלי:
 - כרטיס מוגבה שמאלי הכולל חריץ PCIe באורך מלא בעל 8 מסלולים וחריץ PCIe באורך-מלא בעל 4 מסלולים.
 - או
 - כרטיס מוגבה שמאלי הכולל שני חריצי PCI-X 3.3 וולט באורך מלא, 64 סיביות, 133 מגה-הרץ באפיקי PCI-X נפרדים (הכוללים תמיכה לאחור בכרטיסי הרחבת PCI ישנים).
- כרטיס מוגבה מרכזי הכולל חריץ PCIe אחד בחצי אורך בעל 8 מסלולים.
- חריץ ייעודי לאפיק מארח משולב של SAS או כרטיס בקר RAID אופציונלי עם זיכרון מטמון בנפח 256 מגה-בתים וסוללת RAID. הערוץ הפנימי תומך בשישה כוננים קשיחים לכל היותר מסוג SATA, בגודל 3.5 אינץ'.
-  **הערה:** אתחול המערכת אינו נתמך מהתקן חיצוני המחובר למתאם ה-SAS או ה-SCSI, כולל SAS 5/E, PERC 5/E או PERC 4e/DC. לקבלת מידע התמיכה העדכני ביותר בנוגע לאתחול מהתקנים חיצוניים, ראה support.dell.com.
- שני כרטיסי ממשק רשת משולבים מסוג Gigabit Ethernet, התומכים בקצב נתונים של 10 מגה-בתים לשנייה, 100 מגה-בתים לשנייה ו-1000 מגה-בתים לשנייה.
- ארבעה מחברים תואמי USB 2.0 (שניים בחזית ושניים בחלק האחורי) התומכים בכונן תקליטונים, בכונן תקליטורים, במקלדת, בעכבר או בכונן USB Flash.
- בקר גישה מרחוק (RAC) אופציונלי לניהול מערכות מרחוק.
- מערכת משנה משולבת של מסך תואם VGA עם בקר וידאו ATI ES1000, 33 מגה-הרץ PCI. מערכת המשנה של הווידאו מכילה 16 מגה-בתים של זיכרון וידאו DDR SDRAM (לא ניתן לשדרוג). הרזולוציה המרבית היא 1200 x 1600 עם 64 קילו של צבעים; גרפיקה של צבע אמיתי נתמכת ברזולוציות הבאות: 600 x 800, 480 x 640, 1024 x 768, 1152 x 864 ו-1024 x 1280. כאשר RAC אופציונלי מותקן, רזולוציית הווידאו היא 1024 x 1280.
- מעגל חשמלי לניהול מערכת, המפקח על פעולת מאווררי המערכת וכן על נתונים קריטיים של המערכת, כגון וולטאז' וטמפרטורות. המעגל החשמלי לניהול המערכת פועל בשילוב עם התוכנה לניהול המערכת.
- בקר ניהול לוח סטנדרטי עם גישה טורית.
- מחברי הלוח האחורי כוללים מחבר טורי אחד, מחבר וידאו, שני מחברי USB ושני מחברי כרטיס ממשק רשת (NIC).

תכונות המערכת


תכונות החומרה והתוכנה העיקריות של המערכת כוללות:


- מעבד אחד או שני מעבדים מסוג **Dual-Core Intel® Xeon®** סדרה 5000.
- תמיכה בריבוי מעבדים סימטרי (SMP), הזמינה במערכות בעלות שני מעבדי Intel Xeon SMP. משפר באופן משמעותי את ביצועי המערכת הכוללים על-ידי חלוקת הפעולות של המעבד בין מעבדים בלתי תלויים. כדי לנצל תכונה זו, עליך להשתמש במערכת הפעלה התומכת בריבוי מעבדים.
- ✎ **הערה:** אם תחליט לבצע שדרוג של המערכת על-ידי התקנת מעבד שני, יהיה עליך להזמין את ערכות שדרוג המעבד מחברת Dell™. לא כל הגרסאות של מעבד Intel Xeon יפעלו כראוי כמעבדים נוספים. ערכת השדרוג של Dell מכילה את הגרסה המתאימה של המעבד, הגוף מונע החימום והמאוורר, וכן הוראות לביצוע השדרוג.
- מינימום של 512 מגה-בתים מתוך 533 מגה-הרץ או 667 מגה-הרץ (כאשר זמין), רכיבי Fully Buffered DIMM (FBD), הניתנים לשדרוג לנפח מרבי של 32 גיגה-בתים על-ידי התקנת שילובים של מודולי זיכרון בנפח 256 מגה-בתים, 512 מגה-בתים, 1 גיגה-בתים, 2 גיגה-בתים או 4 גיגה-בתים בשמונת השקעים של מודולי הזיכרון בלוח המערכת.
- המערכת כוללת גם זיכרון יתיר, שמספק תוספת זיכרון או שיקוף זיכרון. כל אחת משתי תכונות אלו זמינה אם מותקנים שמונה מודולי זיכרון זהים.
- תמיכה בשישה דיסקים קשיחים לכל היותר בגודל 3.5 אינץ' מסוג Serial Attached SCSI (SAS) או SATA, התומכים בחיבור חם, ללא תא מדיה אופציונלי, או בארבעה דיסקים קשיחים לכל היותר, בגודל 3.5 אינץ', מסוג SAS או SATA, התומכים בחיבור חם וכוללים תא מדיה אופציונלי.
- תא המדיה האופציונלי (זמין רק בתצורות חלק אחורי של ארבעה דיסקים בגודל 3.5 אינץ') מספק תמיכה ביחידת גיבוי סרט (TBU) אופציונלית בחצי גובה ובכונן תקליטונים אופציונלי יחיד בגודל 3.5 אינץ' בנפח 1.44 מגה-בתים.
- כונן אופציונלי דק לתקליטורי IDE, DVD או CD-RW/DVD משולב.
- ✎ **הערה:** התקני DVD כוללים נתונים בלבד.
- מתג פתיחת התושבת שמאותת לתוכנת ניהול המערכת המתאימה כאשר המכסה העליון פתוח.
- עד שני ספקי כוח של 750 וואט התומכים בחיבור חם בתצורה יתירה אופציונלית של 1+1.
- ארבעה מאווררים לקירור מערכת התומכים בחיבור חם.

תוכן

139	תכונות המערכת
141	מערכות הפעלה נתמכות
141	מידע נוסף שעשוי לסייע לך
141	קבלת סיוע טכני
142	התקנה והגדרת תצורה
142	התקן את המסילות והמערכת במעמד
143	חבר את המקלדת, העכבר והצג
144	חבר את ספק הכוח
145	התקן את כן ההרכבה להגנה על כבל החשמל
146	הדלק את המערכת
146	התקן את הלוח הקדמי
147	השלם את התקנת מערכת ההפעלה
147	מפרטים טכניים

הערות, הודעות והתראות

הערה: הערה מציינת מידע חשוב שסייע לך לנצל את המערכת בצורה טובה יותר. 

הודעה: הודעה מציינת אפשרות של נזק לחומרה או אובדן נתונים ומסבירה כיצד להימנע מהבעיה. 

התראה: התראה מציינת אפשרות של נזק לרכוש, פגיעה גופנית או מוות. 

המידע הכלול במסמך זה נתון לשינויים ללא הודעה מוקדמת.
© 2007 Dell Inc. כל הזכויות שמורות.

חל איסור מוחלט על שיתוק מסמך זה, בכל דרך שהיא, ללא קבלת רשות בכתב מאת Dell Inc.

סימנים מסחריים המופיעים במסמך זה: Dell, הלוגו של DELL, וכך PowerVault הם סימנים מסחריים של Dell Inc.; Intel וכך Xeon הם סימנים מסחריים רשומים של Intel Corporation בארה"ב ובארצות אחרות. Microsoft, Windows וכך Windows Server הם סימנים מסחריים או סימנים מסחריים רשומים של Microsoft Corporation בארה"ב ו/או בארצות אחרות.

סימנים מסחריים ושמות מסחריים אחרים שעשויים להיות מוזכרים במסמך זה מתייחסים לגורמים הטוענים לבעלות על הסימנים ועל השמות, או למוצרים של גורמים אלה. Dell Inc. מתנערת מכל עניין קנייני בסימני מסחר ובשמות מסחריים, למעט הסימנים והשמות שלה עצמה.

דגם EMS01

מהדורה A00

מספר חלק YX152

נובמבר 2007

מערכות Dell™ של PowerEdge™ 500
תחילת העבודה עם המערכת

דגם EMS01

